

Teileliste und Naehinrichtungen Parts List and Sewing Equipment

888

DÜRKOPP ADLER AG

Postfach 17 03 51, D-33703 Bielefeld • Potsdamer Str. 190, D-33719 Bielefeld
Telefon +49 (0) 5 21/ 9 25-00 • Telefax +49 (0) 5 21/ 9 25 24 35 • www.duerkopp-adler.com

Ausgabe / Edition: 01/2010	Aenderungsindex Rev. index: 04.0	Printed in Czech Republic	Teile-Nr./Part.-No.: 0791 888801
--------------------------------------	--	---------------------------	--

Alle Rechte vorbehalten.

Eigentum der Dürkopp Adler AG und urheberrechtlich geschützt. Jede, auch auszugsweise Wiederverwendung dieser Inhalte ist ohne vorheriges schriftliches Einverständnis der Dürkopp Adler AG verboten.

All rights reserved.

Property of Dürkopp Adler AG and copyrighted. Reproduction or publication of the content in any manner, even in extracts, without prior written permission of Dürkopp Adler AG, is prohibited.

Copyright © Dürkopp Adler AG - 2010

Inhaltsverzeichnis	Tafel / Table	Contents
Armwelle	1	Upper shaft
Antrieb Arm- und Unterwelle, Rastkupplung	2	Upper and bottom shaft drive, Safety clutch
Fadenhebel, Nadelhalter	3	Thread lever, Needle holder
Fadenhebel-schaltbare nadelstangen	4	Thread lever-needle bar rocking mechanism
Antrieb Nadeltransport	5	Needle feed drive
Rollfussantrieb, Rollfussantrieb-Variator	6	Top roller driver, Top roller driver-variator
Variator	7	Variator
Transportgetrieb	8, 9	Wheel feed drive
Transportgetrieb-Variator		Wheel feed drive-variator
Schubwelle	10	Feeding shaft
Transporteursaeule, Fuehrungsleiste, Deckel Einnadel, Deckel Zweinadel	11	Wheel feed, Feed carrier, Cover 1 needle, Cover 2 needles
Fusslueftung Handhebel	12	Top roller lift hand lever
Fusslueftung Kniehebel	13	Top roller lift knee lever
Fusslueftung el.magn.	14	Top roller lift el.magn.
Fusslueftung pneu.	15	Top roller lift el.pneu.
Grosser Greifer mit Spule	16	Large hook with bobbin
Kleiner Greifer mit Spule	17	Small hook with bobbin
Greifersaeule rechts	18	Hook post right
Greifersaeule links, Stichplatteschieber links	19	Hook post left, Slide left
Fadenabschneider	20	Thread trimmer
Unterschneider	21	Lower edge trimming
Spuler	22	Winder
Spannungsplatte Einnadel mech.	23	Tension plate 1 needle mech.
Spannungsplatte Einnadel el.magn.	24	Tension plate 1 needle el.magn.
Spannungsplatte Einnadel pneu.	25	Tension plate 1 needle pneu.
Spannungsplatte Zweinadel mech.	26	Tension plate 2 needles mech.
Spannungsplatte Zweinadel el.magn.	27	Tension plate 2 needle el.magn.
Spannungsplatte Zweinadel pneu.	28	Tension plate 2 needles pneu.
Stichverstellung	29	Stitch adjustment
Stichverstellung 2 Stichlaengen	30	Stitch adjustment 2 stitch lengths
Verriegelung mech., el.magn.	31	Backtacking mech., el.magn.
Verteilerplatte, Taster	32	Electrical distribution board, Push-buttons
Magnetventileinheit	33	Solenoid valve unit
Zentralschmierung	34	Central lubrication
Fussandruck konstant	35	Foot pressure constant
Arm, Fadenfuehrung	36	Arm, Thread guide
Arm, Magnetventileinheit-schaltbare nadelstangen	37	Arm, Solenoid valve unit-needle bar rocking mechanism
Grundplatte	38	Bed plate
Naehleuchte Diode	39	Sewing lamp diode
Naehantrieb, Bedienfeld	40	Motor, Control panel

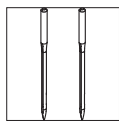
Inhaltsverzeichnis	Tafel / Table	Contents
Teilesatz fuer FIR 1147-F554.3 und FIR 1147-F752.3	41	Part set for FIR 1147-F554.3 and FIR 1147-F752.3
Teilesatz fuer EFKA DC1550/DA321G USB Memory Stick	42	Part set for EFKA DC1550/ DA321G, USB memory key
Teilesatz fuer EFKA DC1550/DA321G	43	Part set for EFKA DC1550/ DA321G
Teilesatz	44, 45	Part set
Gestell	46	Stand
Wartungseinheit	47	Maintenance unit
Beipack	48, 49	Accessories
Bedienfeldwinkel	50	Angle for control panel
Teilstich-Einrichtung		Reduced stitch device
Kniehebel		Knee lever
Rollenanschlag		Roller stop
Kantenanschlag		Edge guide
abdruckarm Schiebrad		Wheel feeder without impress
Anschiebetisch		Slide-on table
Rollfuss Ø 25	51	Top roller Ø 25
Rollfuss Ø 35	52	Top roller Ø 35
Rollfuss Ø 45	53	Top roller Ø 45
Stichplatte		Throat plate
Index		Index
Naeheinrichtungen		Sewing equipment
Pneu. Geraeteplan		Pneumatic circuit plan

Teilleiste und Naheinrichtungen
Parts List and Sewing Equipment

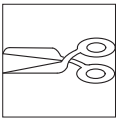
888



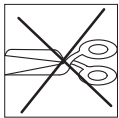
Einnadel-Maschine
single needle machine



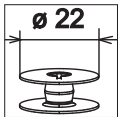
Zweinadel-Maschine
two needle machine



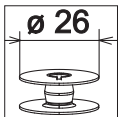
mit Fadenabschneider
with thread trimmer



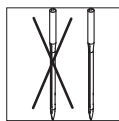
ohne Fadenabschneider
without thread trimmer



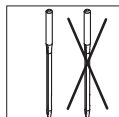
kleiner Greifer
small hook



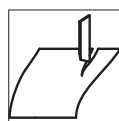
grosser Greifer
large hook



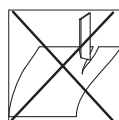
Einnadel-Maschine/rechte Saeule
single needle machine/right column



Einnadel-Maschine/linke Saeule
single needle machine/left column



mit Kantenabschneider
with edge trimming



ohne Kantenabschneider
without edge trimming

888

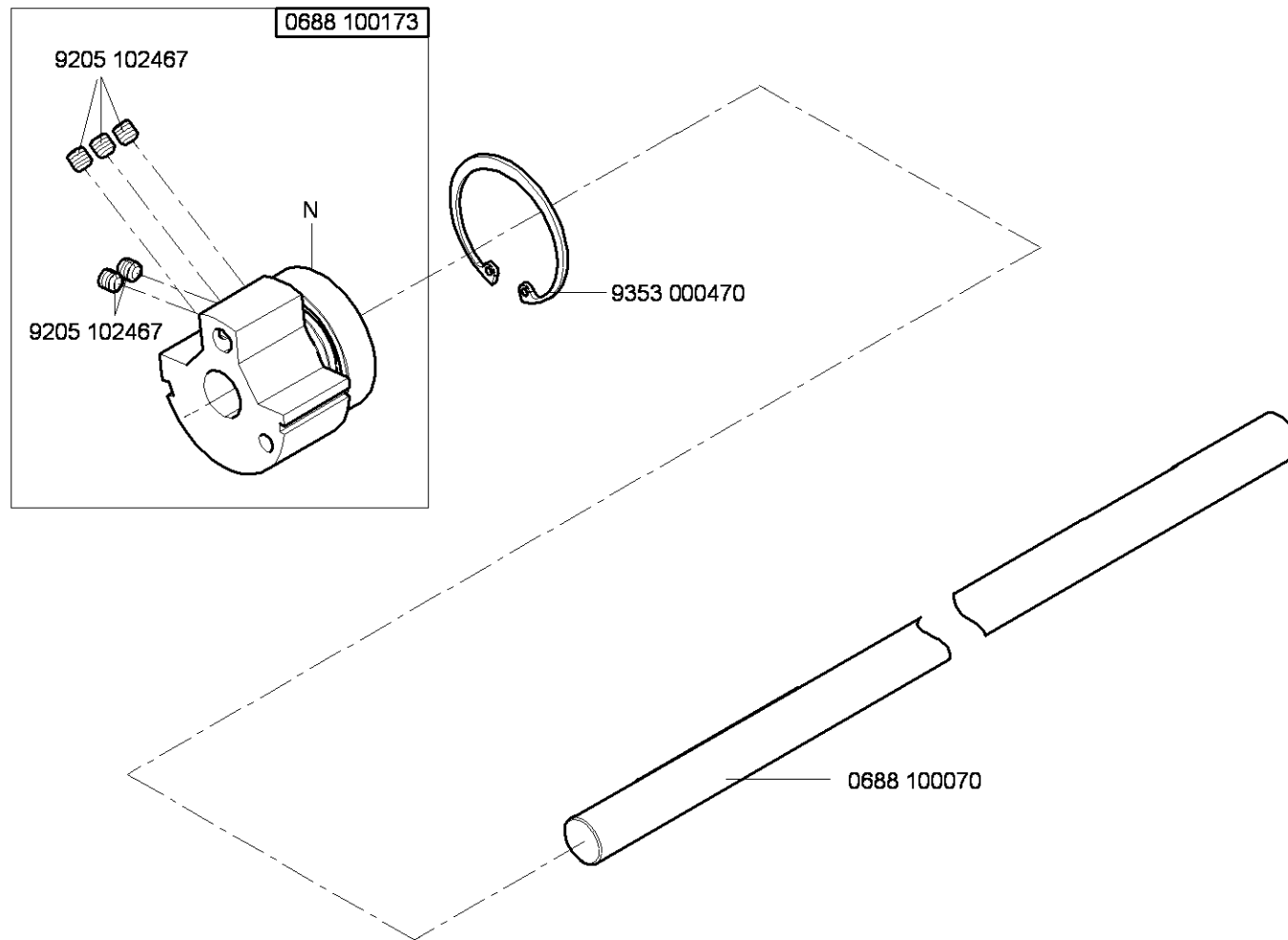


Schaltbare Nadelstangen
needle bar rocking mechanism

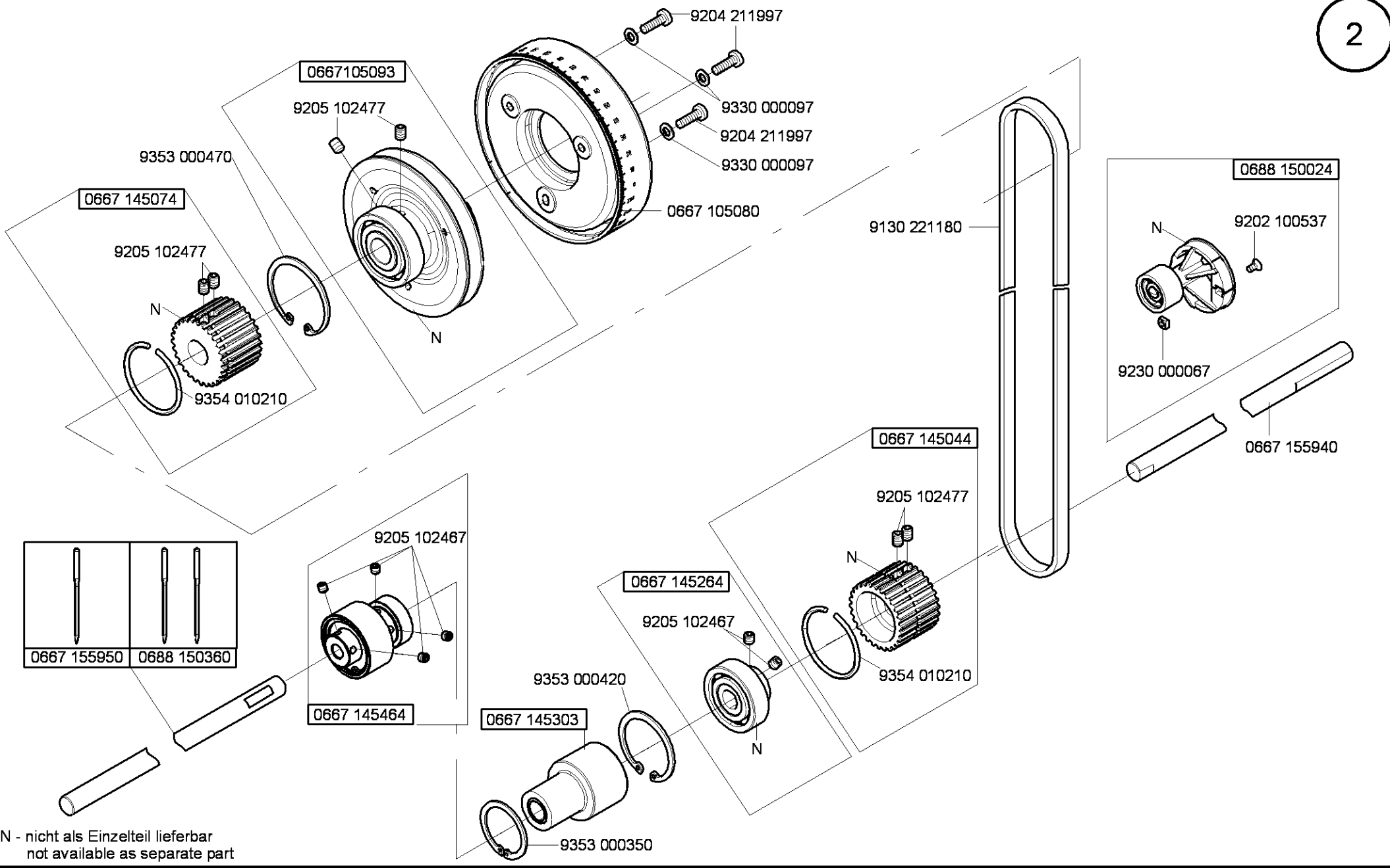


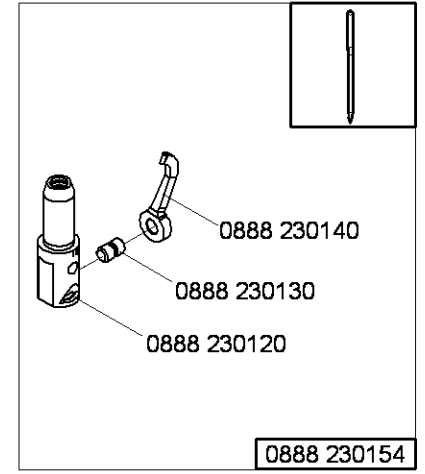
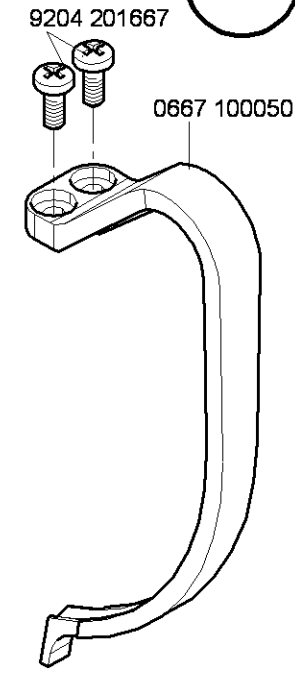
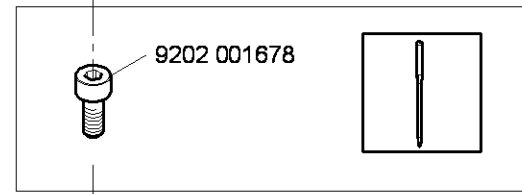
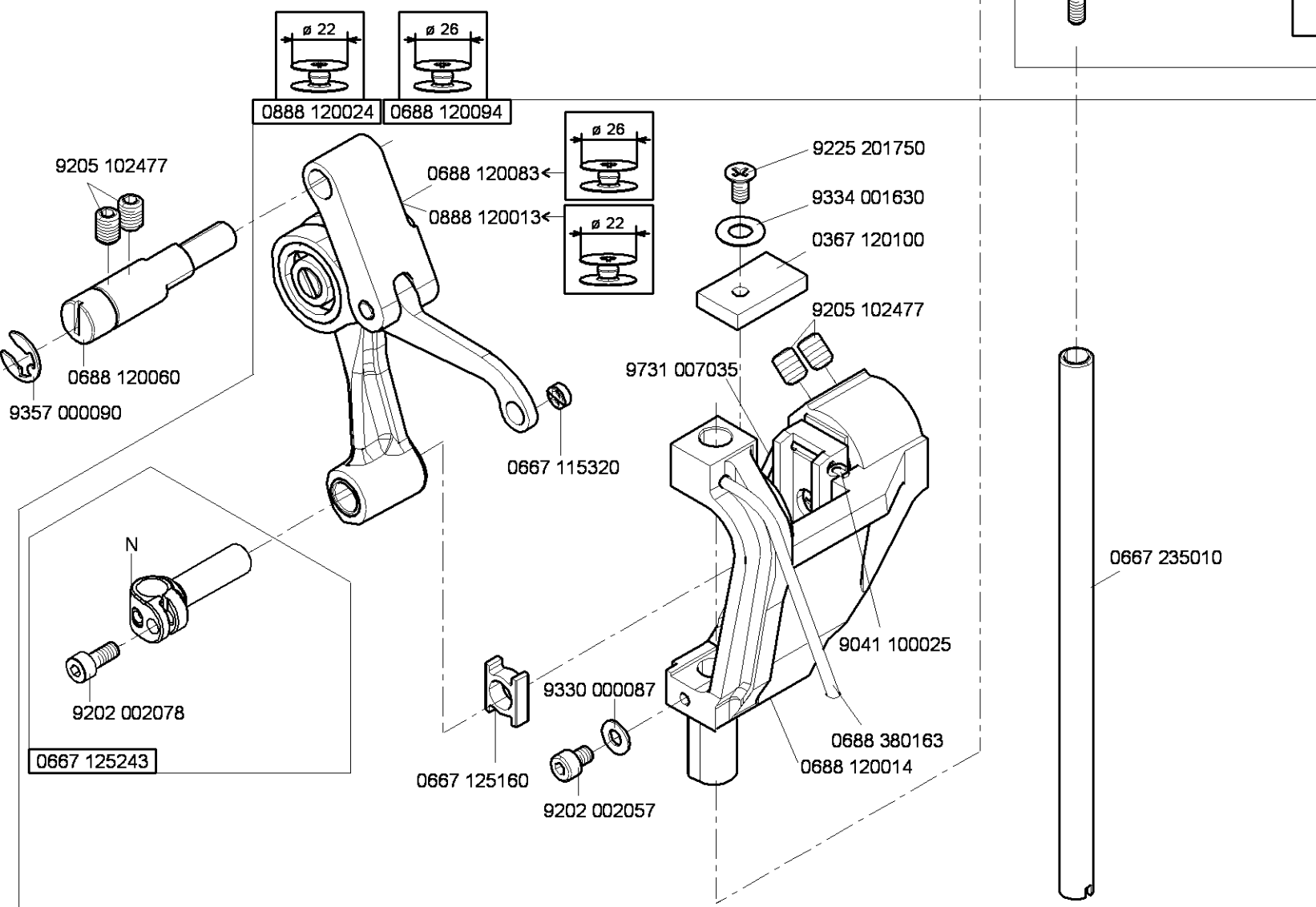
kleben/stick

N nicht einzeln lieferbar/not available as separate part

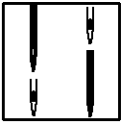


N - nicht als Einzelteil lieferbar
not available as separate part



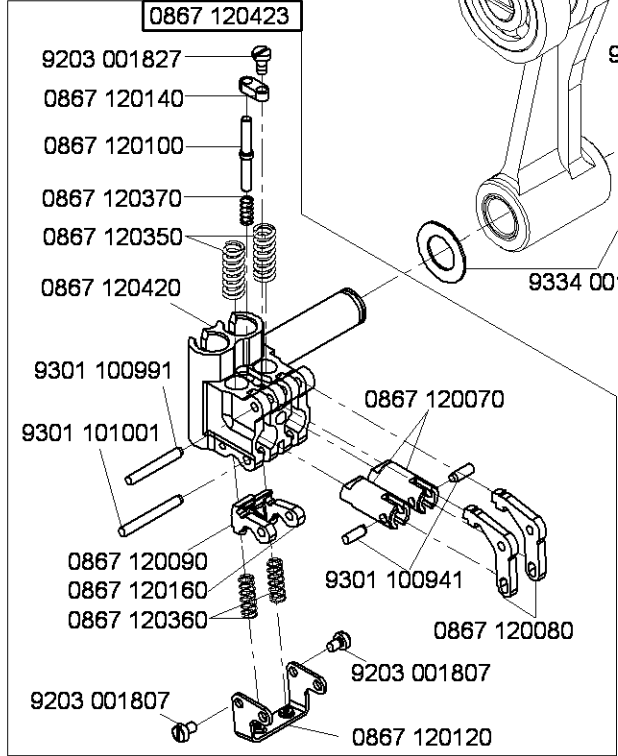
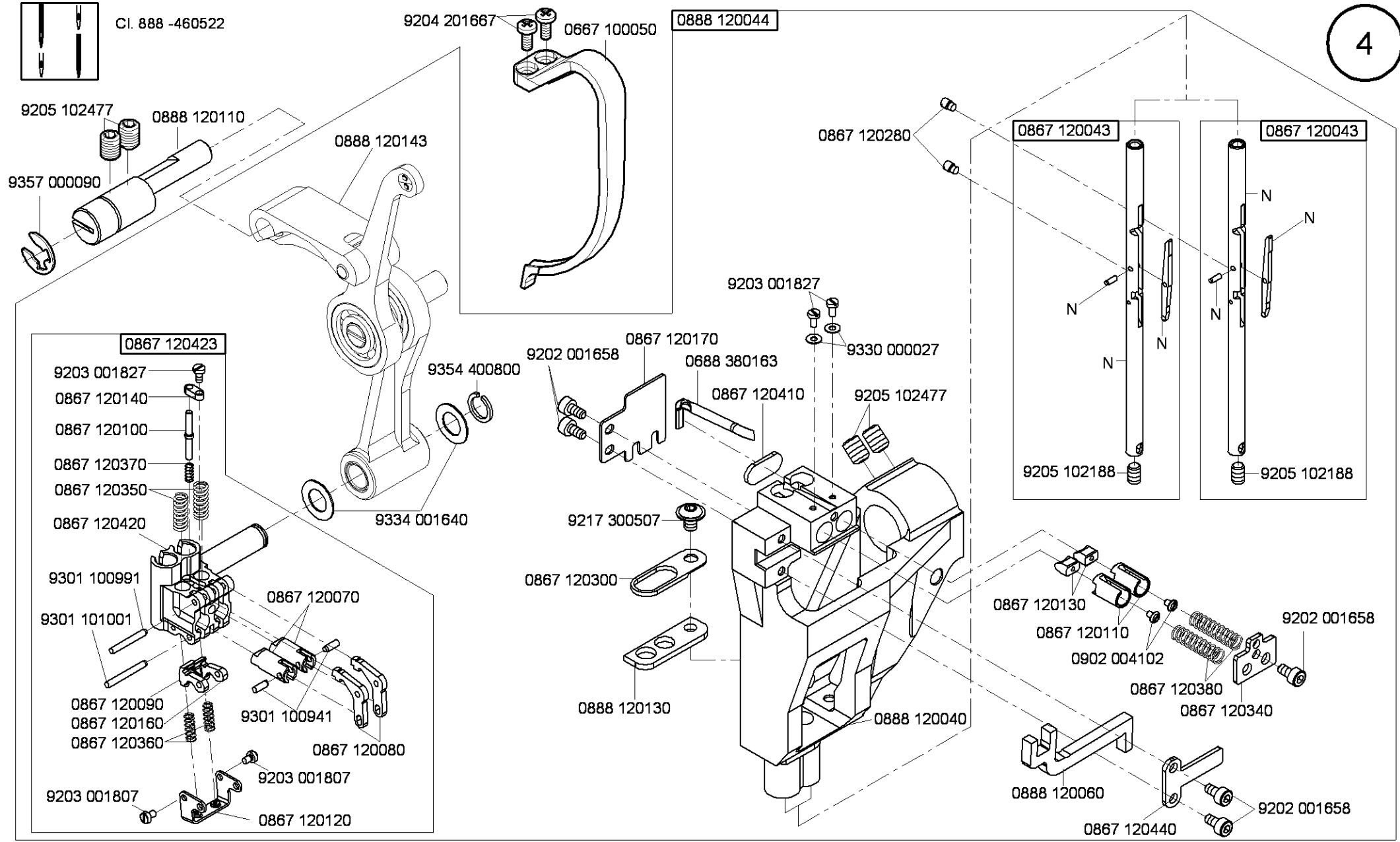


N - nicht als Einzelteil lieferbar
not available as separate part

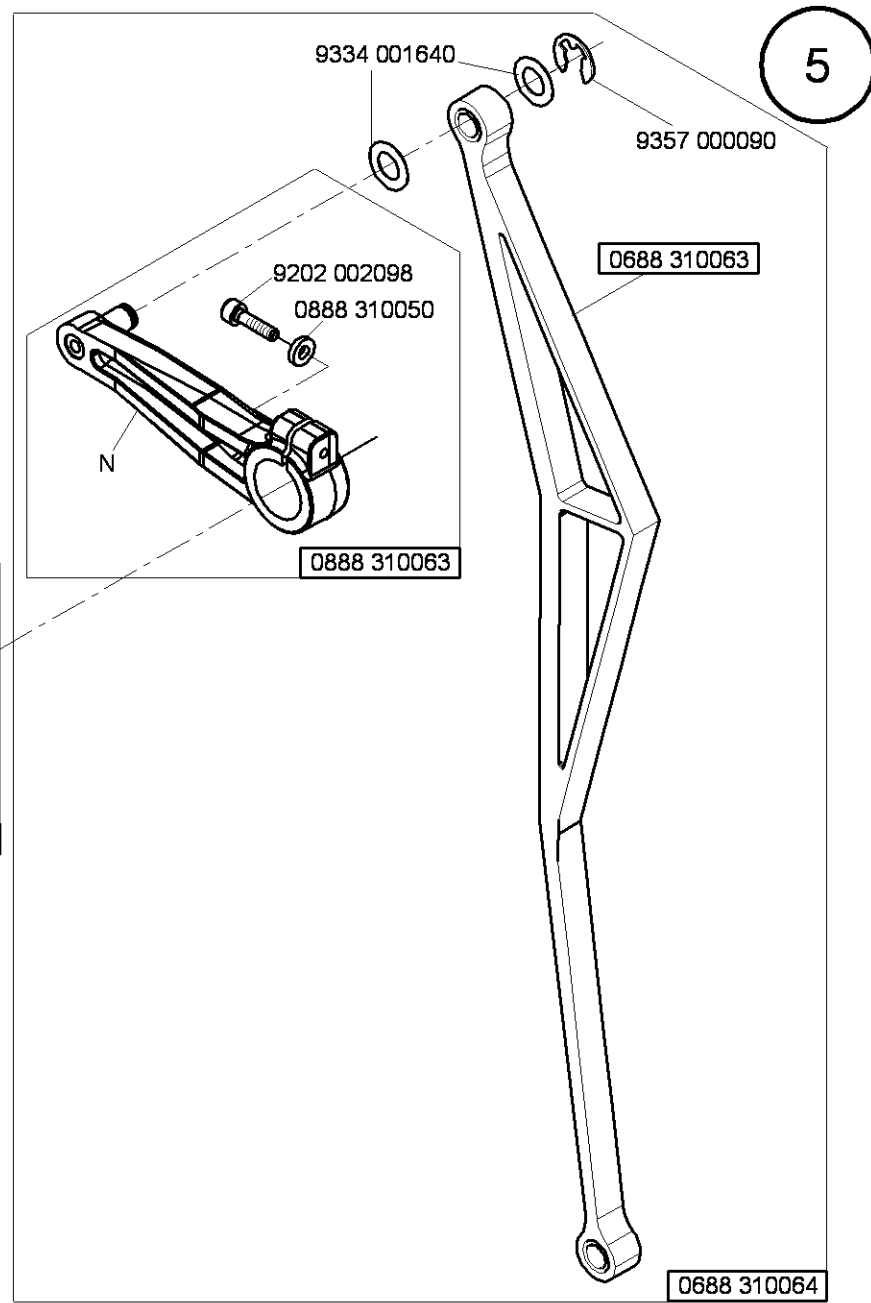
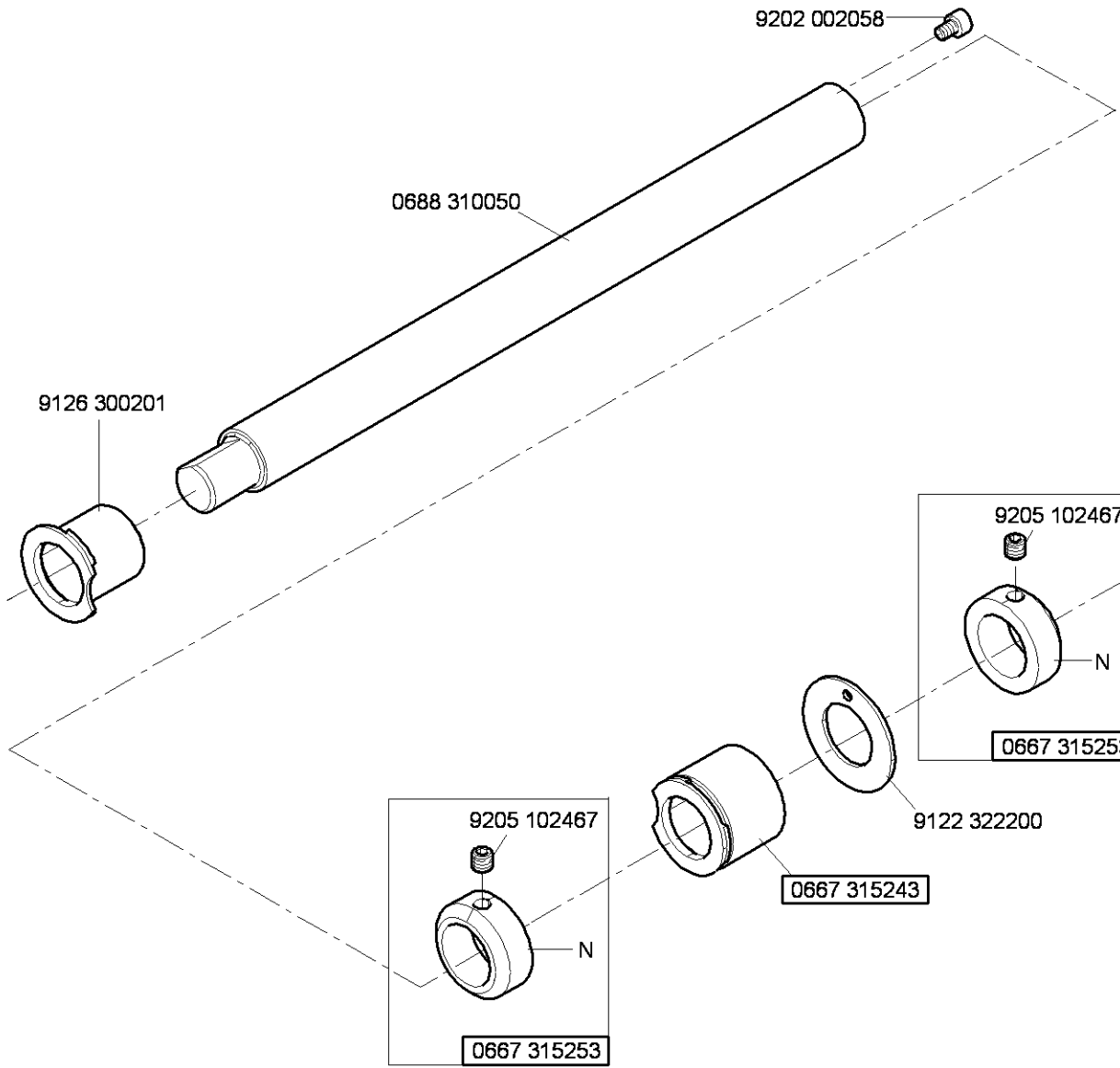


CI. 888 -460522

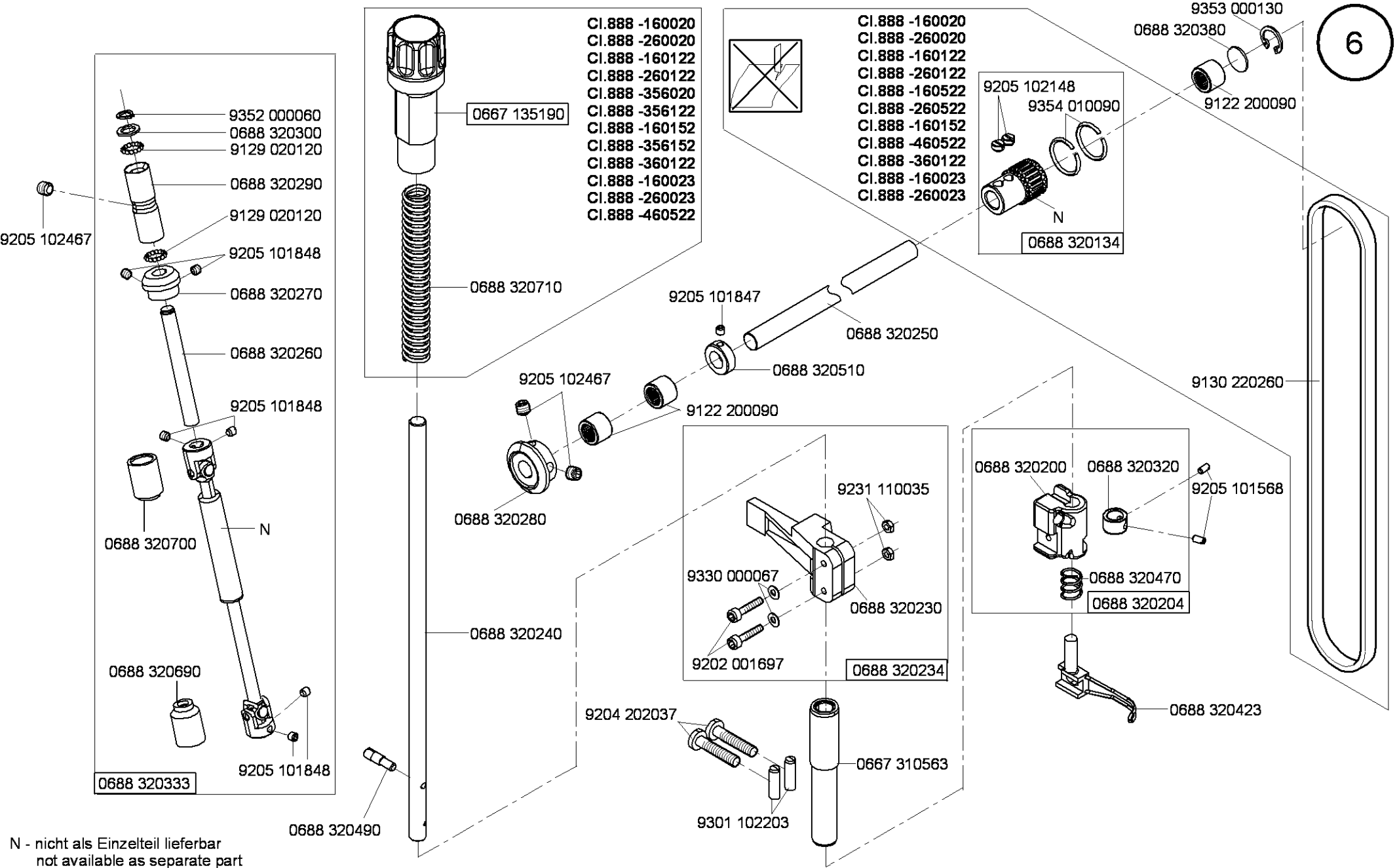
4



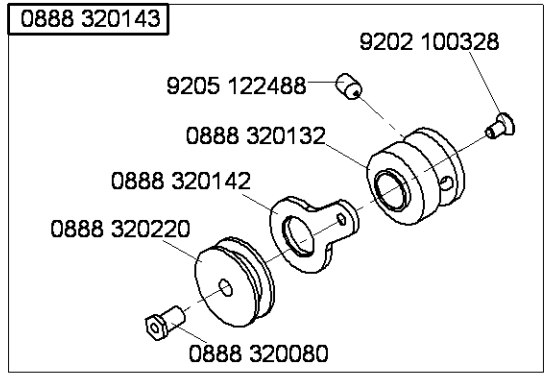
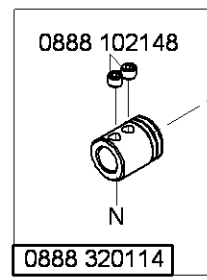
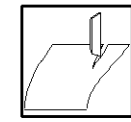
N - nicht als Einzelteil lieferbar
not available as separate part



N - nicht als Einzelteil lieferbar
not available as separate part

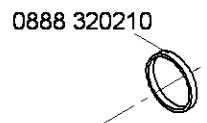
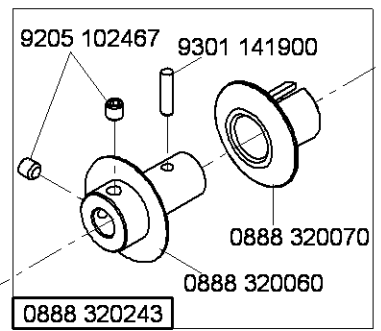
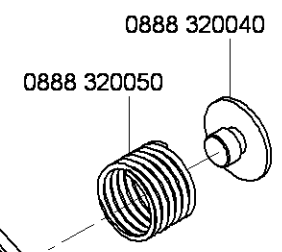
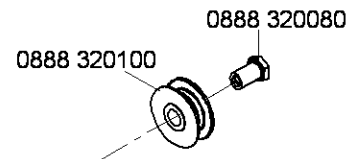
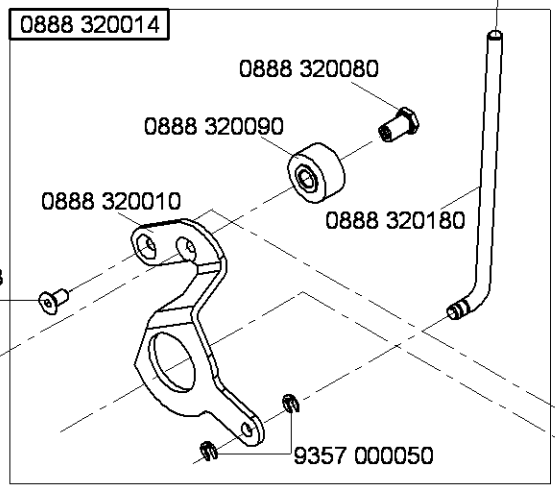
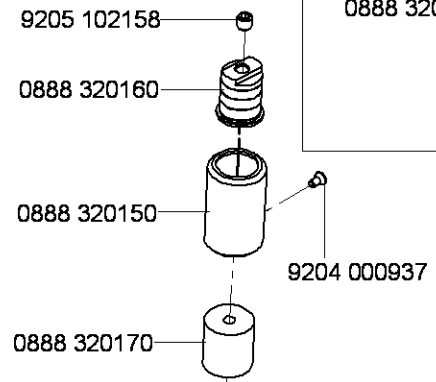


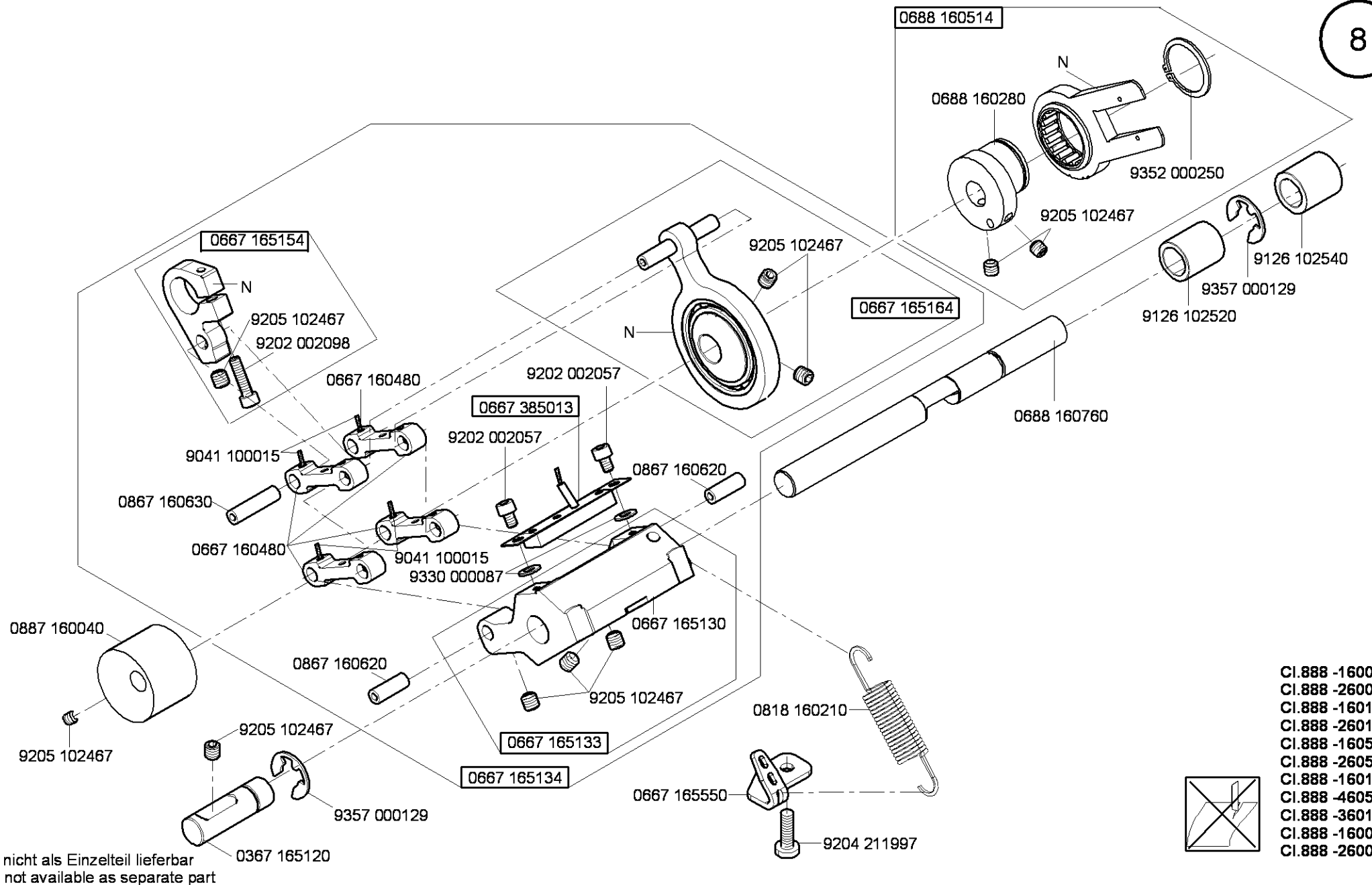
CI.888 -356020
CI.888 -356122
CI.888 -356152



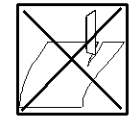
CI.888 -160122
CI.888 -260122 auf Wunsch
CI.888 -160522 on request
CI.888 -260522
CI.888 -160152
CI.888 -360122

9130 104162

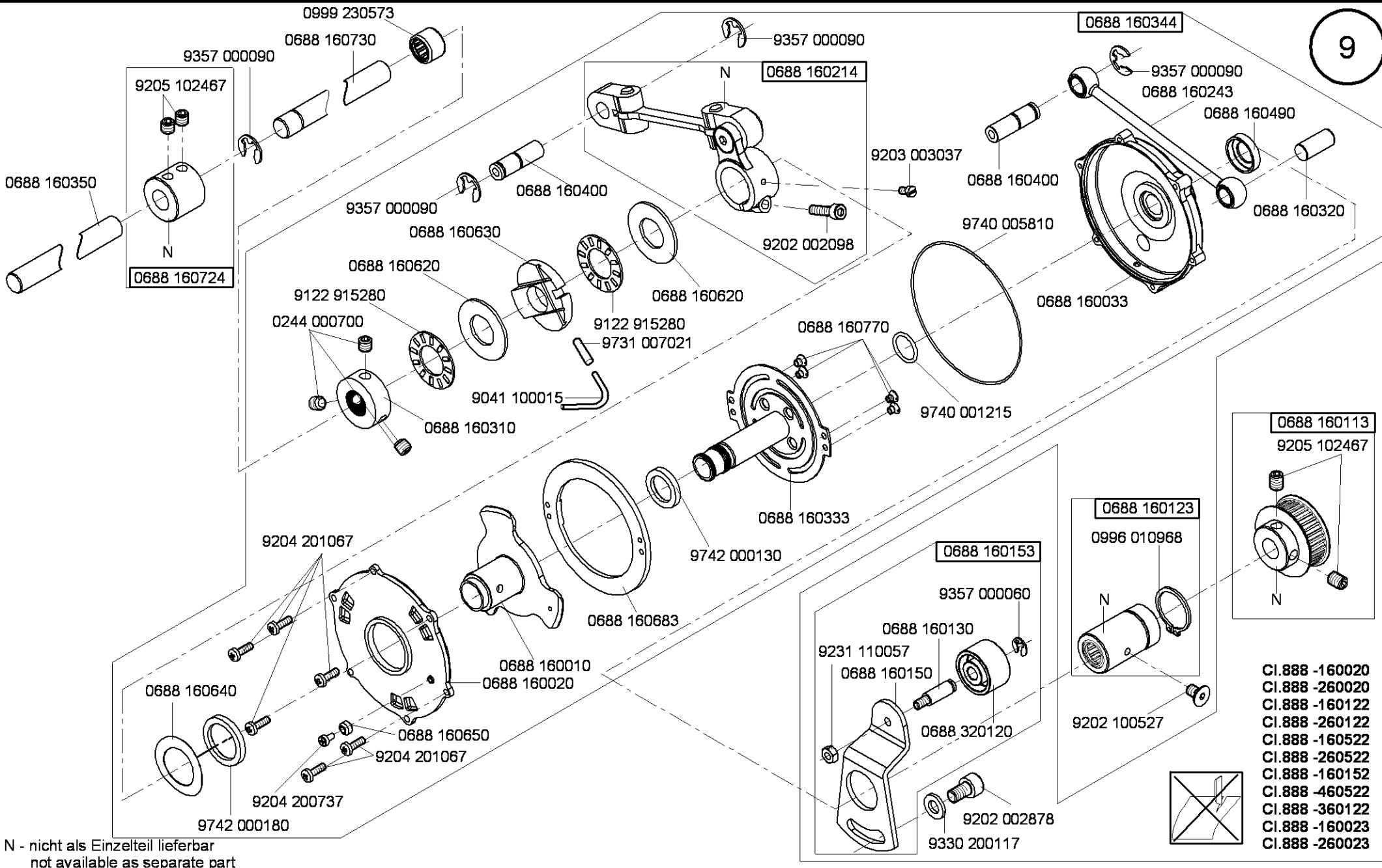




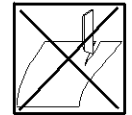
N - nicht als Einzelteil lieferbar
not available as separate part



- CI.888 -160020
- CI.888 -260020
- CI.888 -160122
- CI.888 -260122
- CI.888 -160522
- CI.888 -260522
- CI.888 -160152
- CI.888 -460522
- CI.888 -360122
- CI.888 -160023
- CI.888 -260023

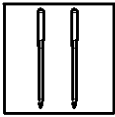


N - nicht als Einzelteil lieferbar
not available as separate part



- CI.888 -160020
- CI.888 -260020
- CI.888 -160122
- CI.888 -260122
- CI.888 -160522
- CI.888 -260522
- CI.888 -160152
- CI.888 -460522
- CI.888 -360122
- CI.888 -160023
- CI.888 -260023

- CI.888 -260020
- CI.888 -260122
- CI.888 -260522
- CI.888 -460522
- CI.888 -260023



0688 160610

0998 881630

9352 000163

0888 310044

9126 116200

0688 310140

0688 160370

0998 881630

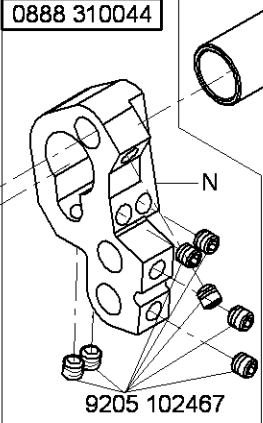
9352 000163

9126 116180

9205 102467

0367 315220

9205 102467



N

0998 881630

9126 116200

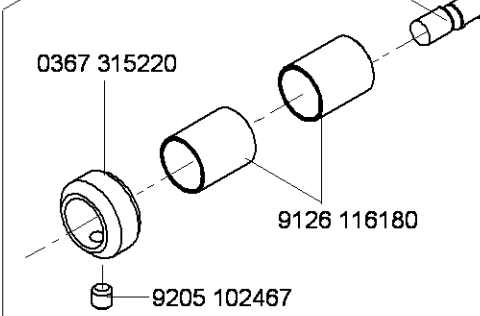
0688 310140

0367 315220

9126 116180

9205 102467

0888 310014

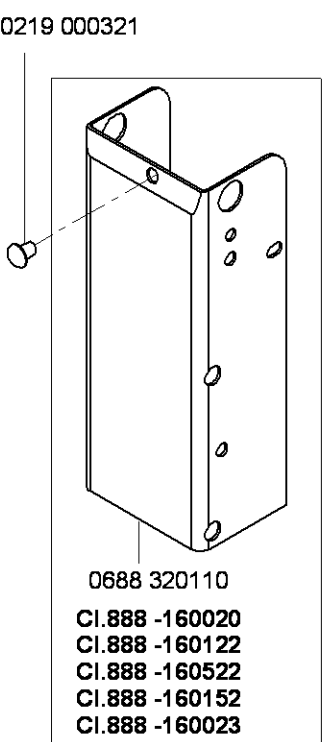
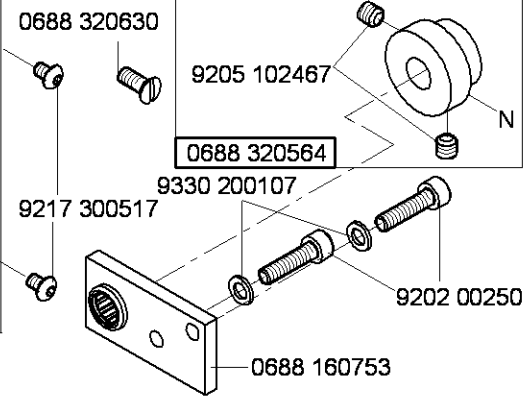
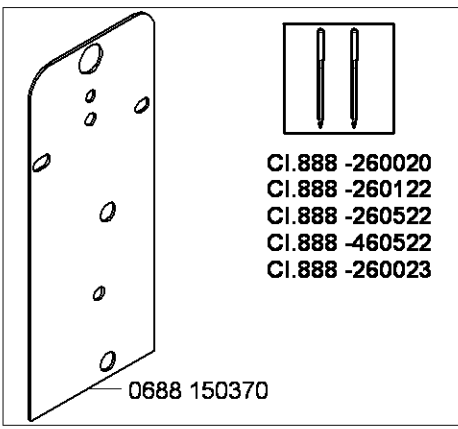
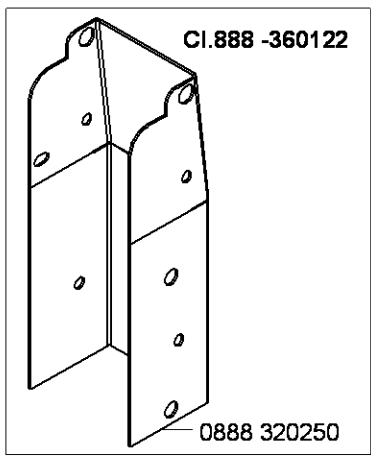
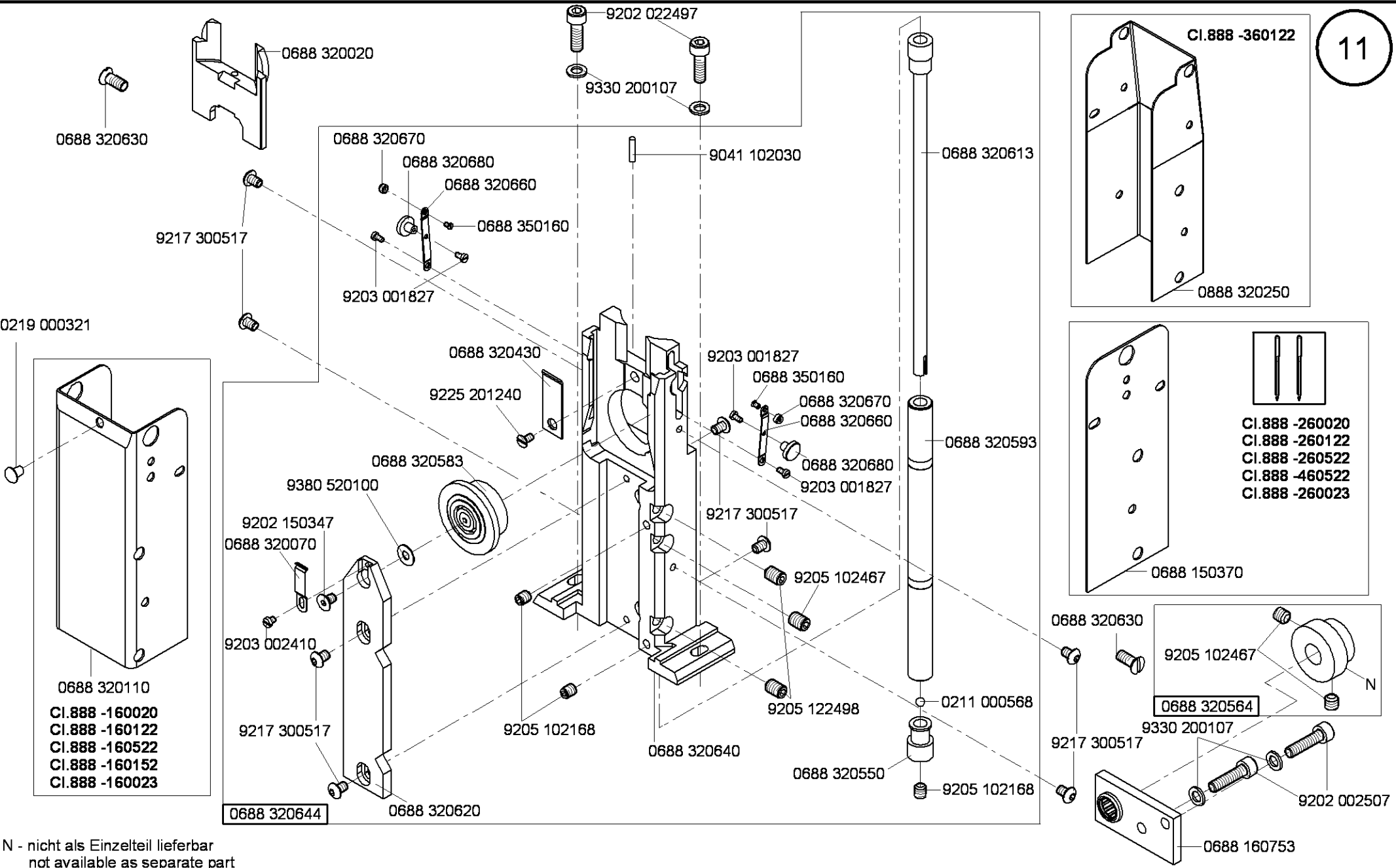


N

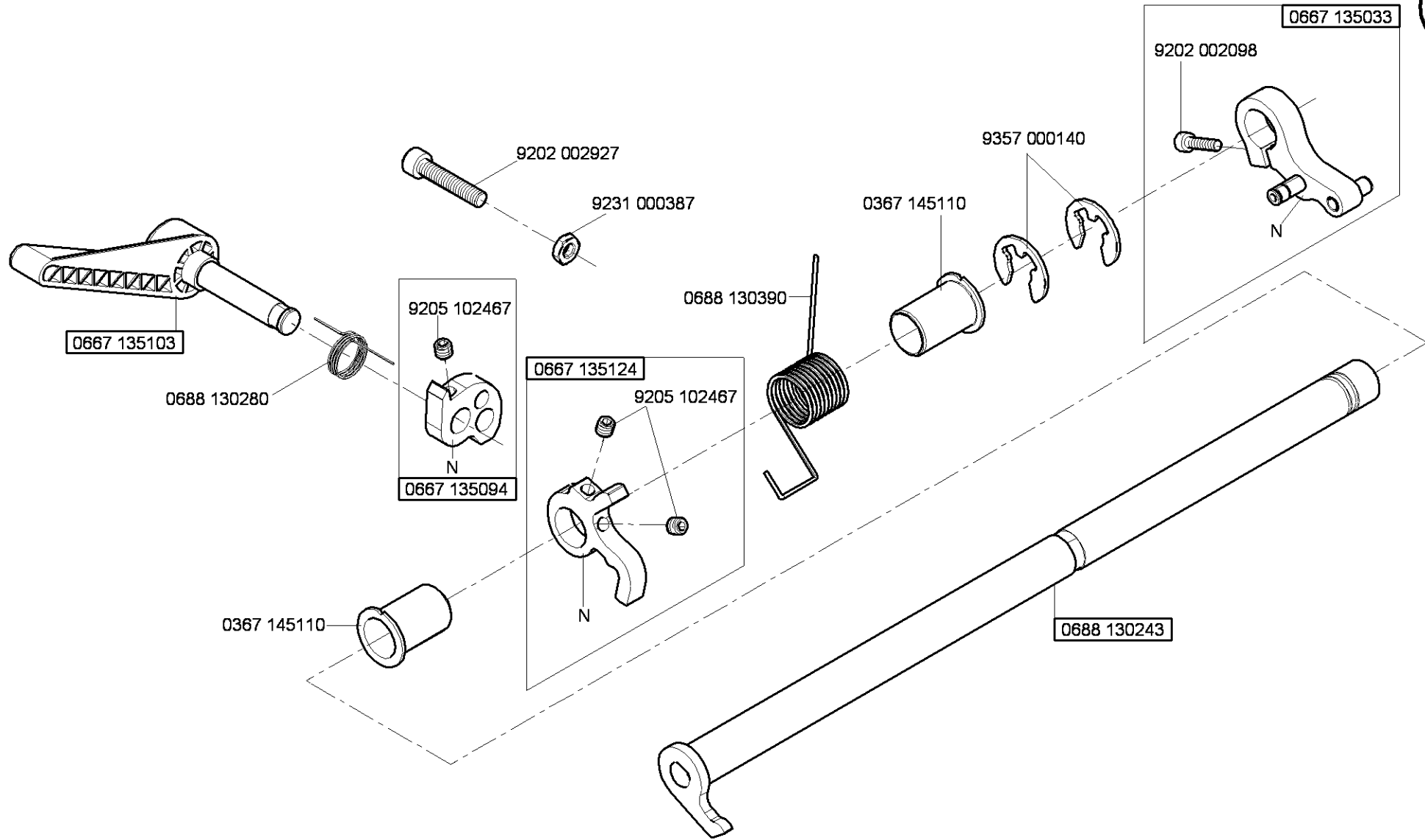
- CI.888 -160020
- CI.888 -160122
- CI.888 -356020
- CI.888 -356122
- CI.888 -160522
- CI.888 -160152
- CI.888 -356152
- CI.888 -360122
- CI.888 -160023



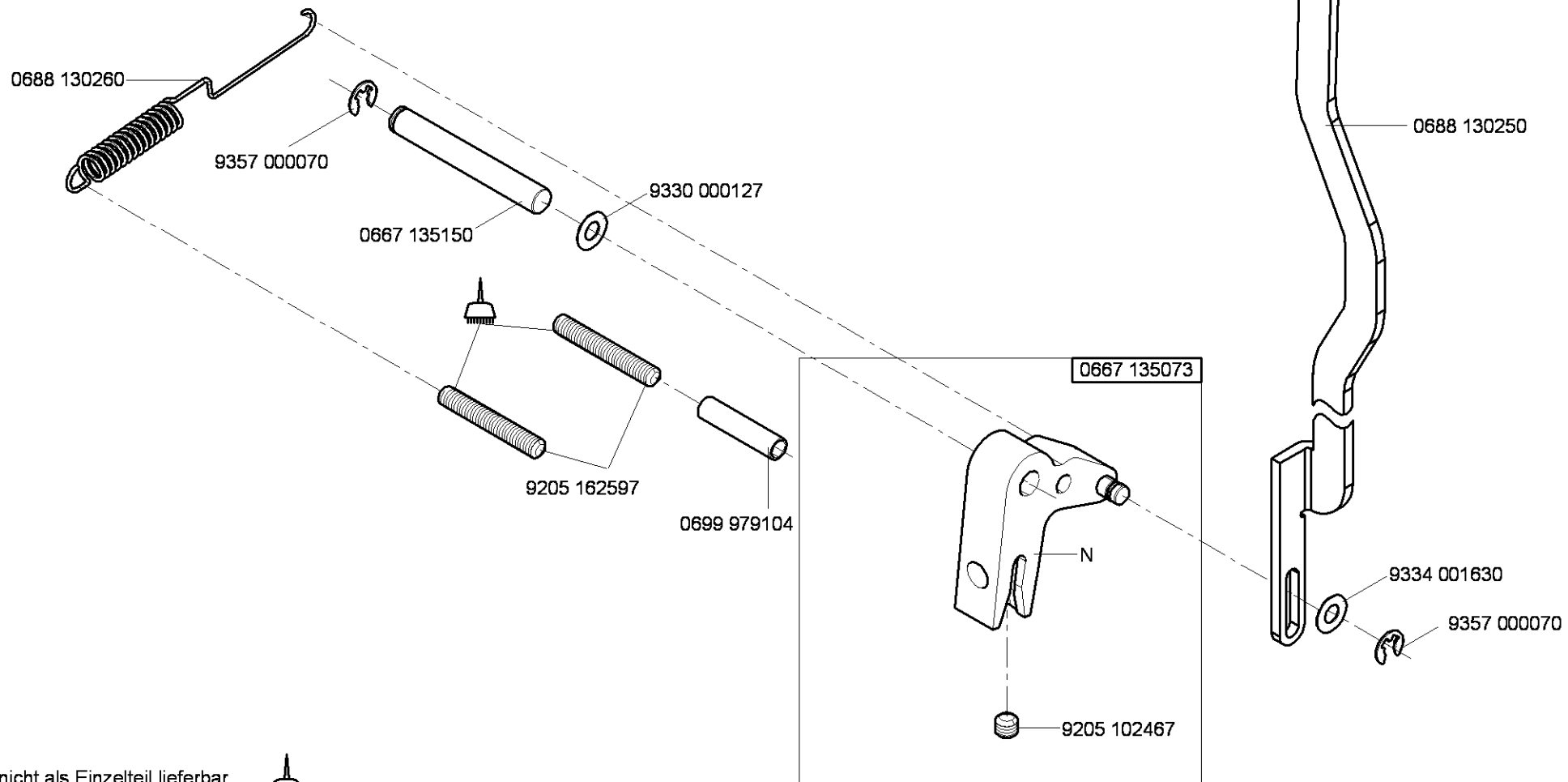
N - nicht als Einzelteil lieferbar
not available as separate part



N - nicht als Einzelteil lieferbar
not available as separate part

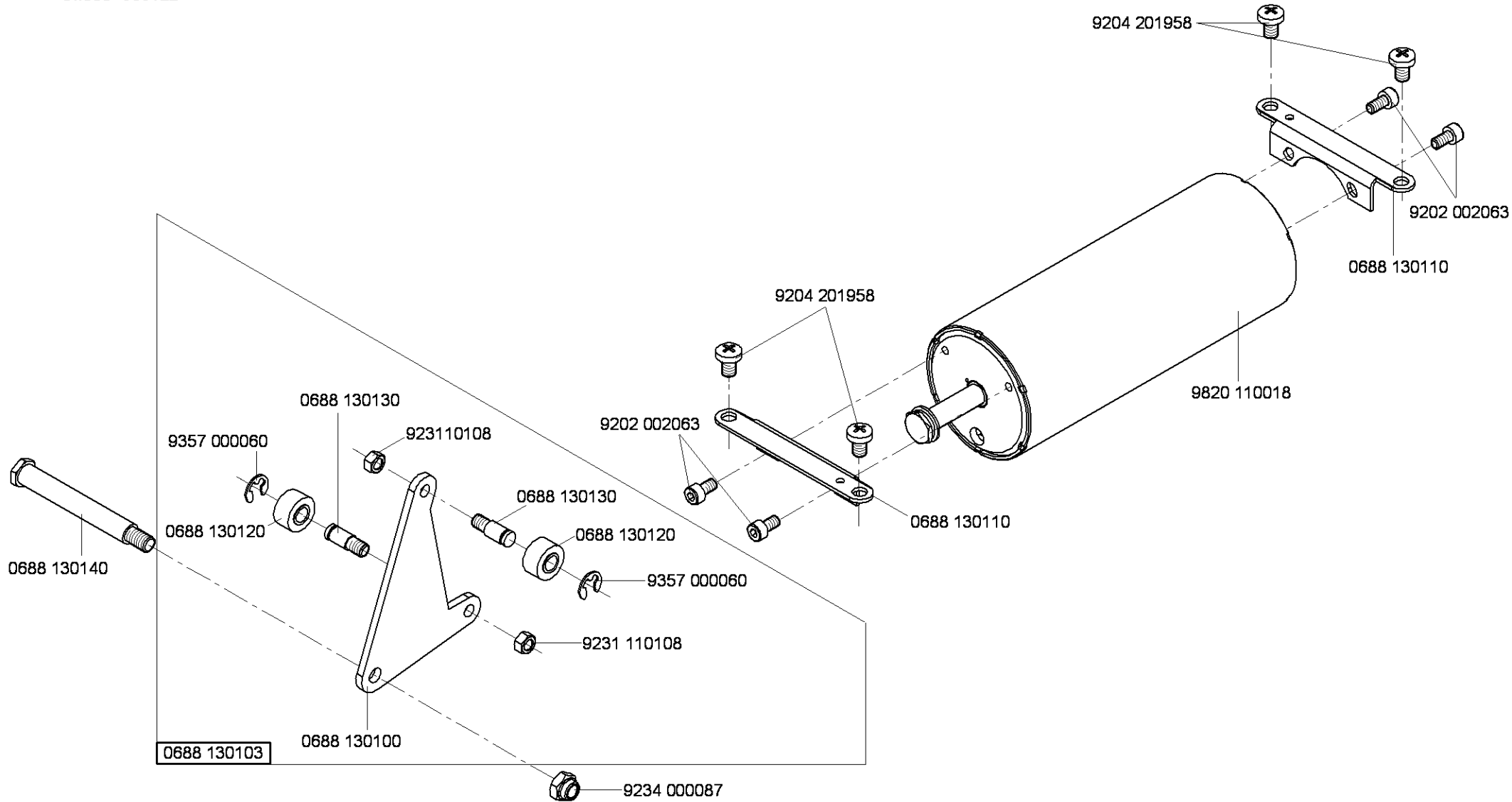


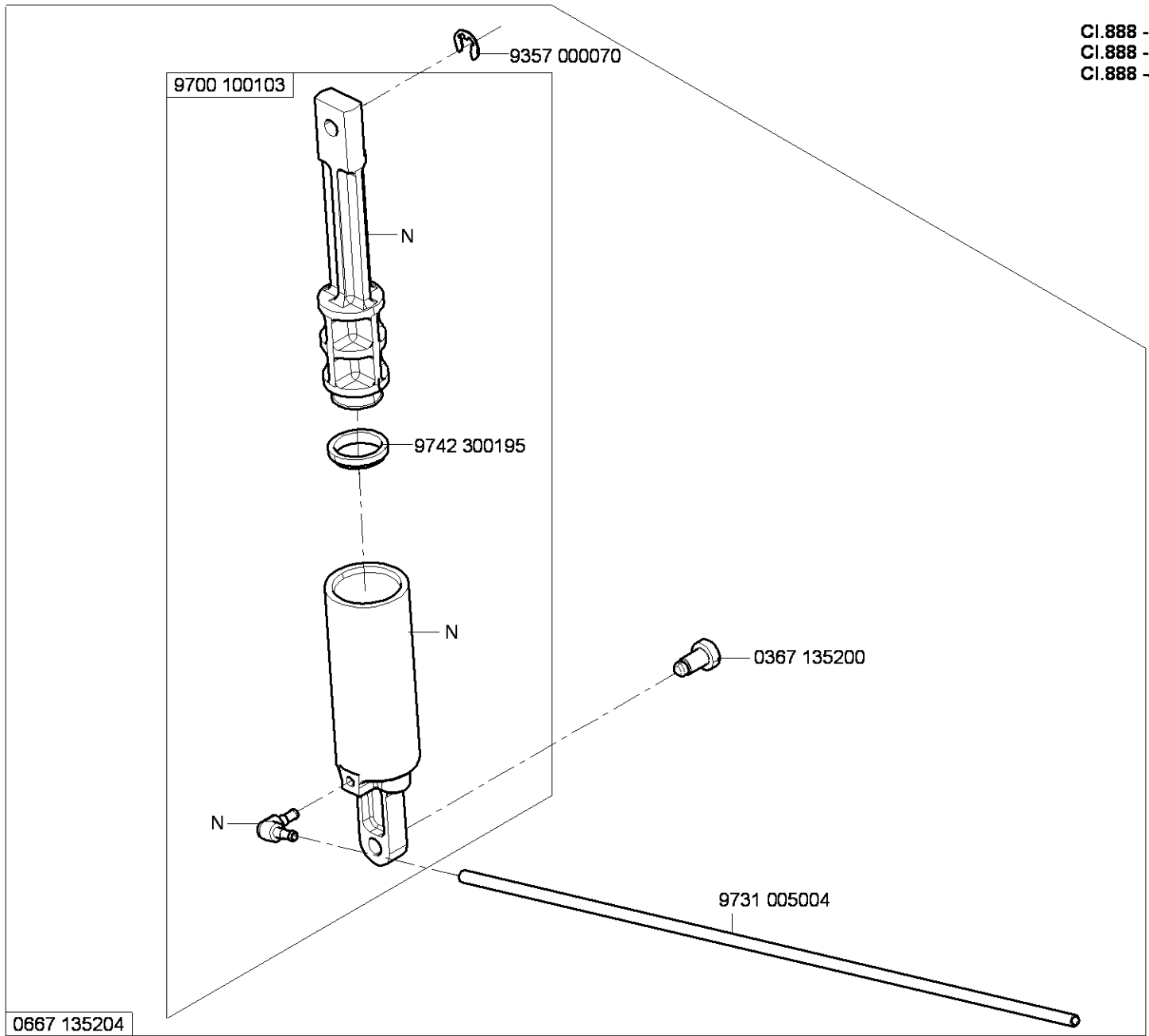
N - nicht als Einzelteil lieferbar
not available as separate part



N - nicht als Einzelteil lieferbar
not available as separate part  -kleben -stick

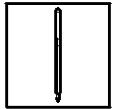
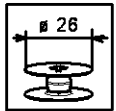
CI.888 -160122
CI.888 -260122
CI.888 -356122
CI.888 -160152
CI.888 -356152
CI.888 -360122





N - nicht als Einzelteil lieferbar
not available as separate part

0667 135204



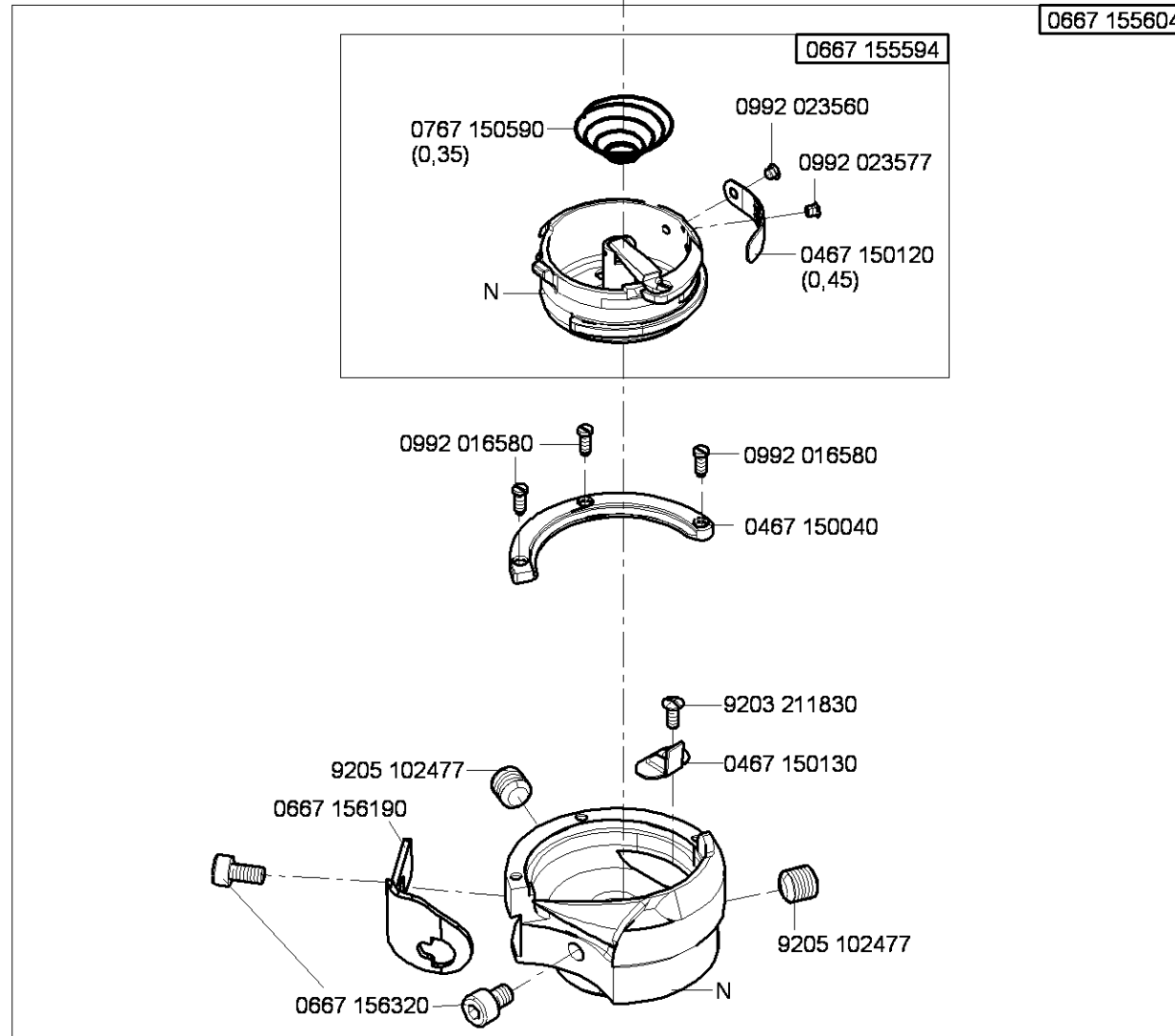
(1x)



(2x)

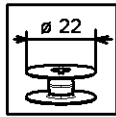
- CI.888 -160020
- CI.888 -260020
- CI.888 -160122
- CI.888 -260122
- CI.888 -356020
- CI.888 -356122
- CI.888 -160522
- CI.888 -260522
- CI.888 -460522
- CI.888 -360122
- CI.888 -160023
- CI.888 -260023

N - nicht als Einzelteil lieferbar
not available as separate part

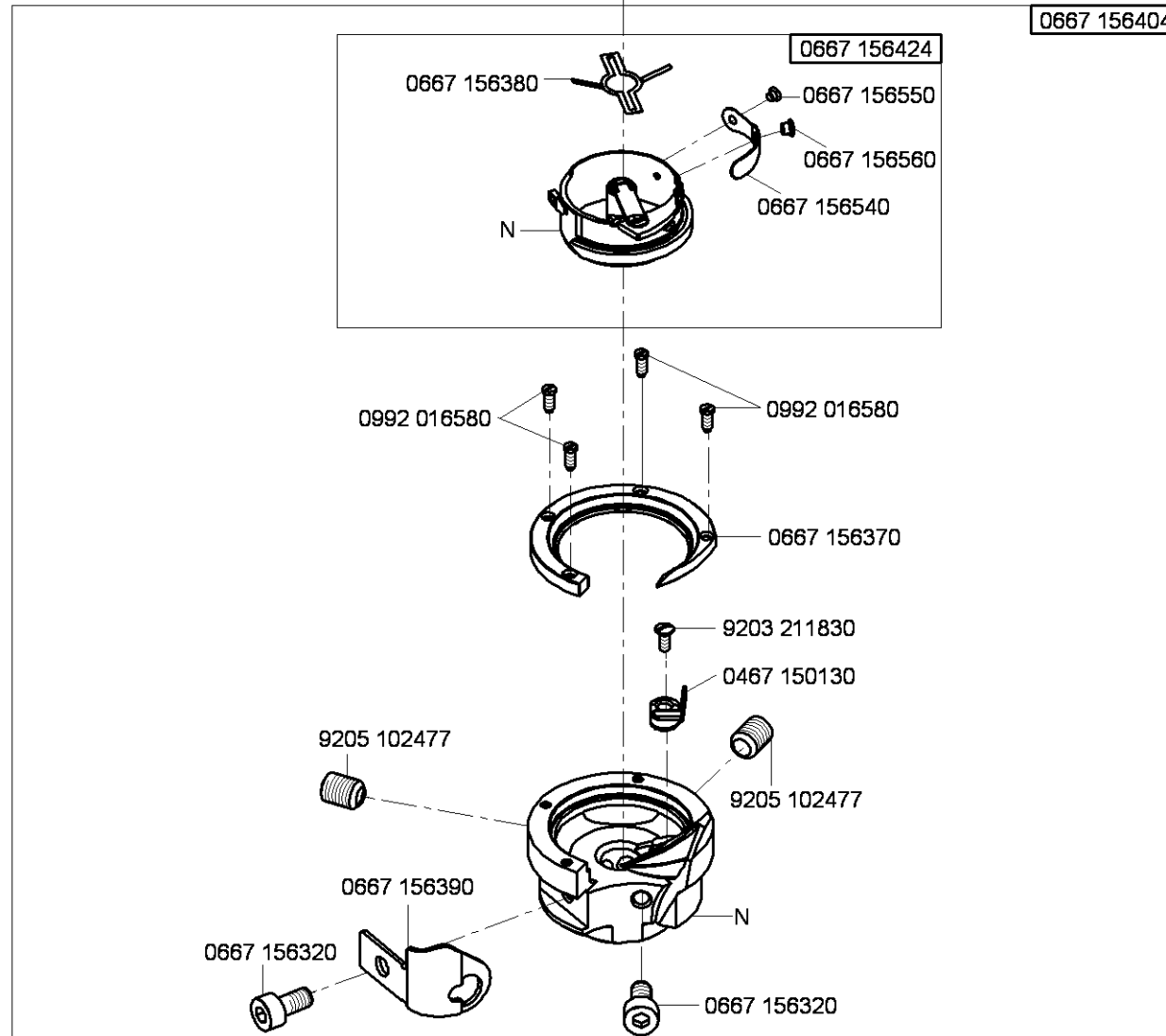


0467 150440
(0,3)

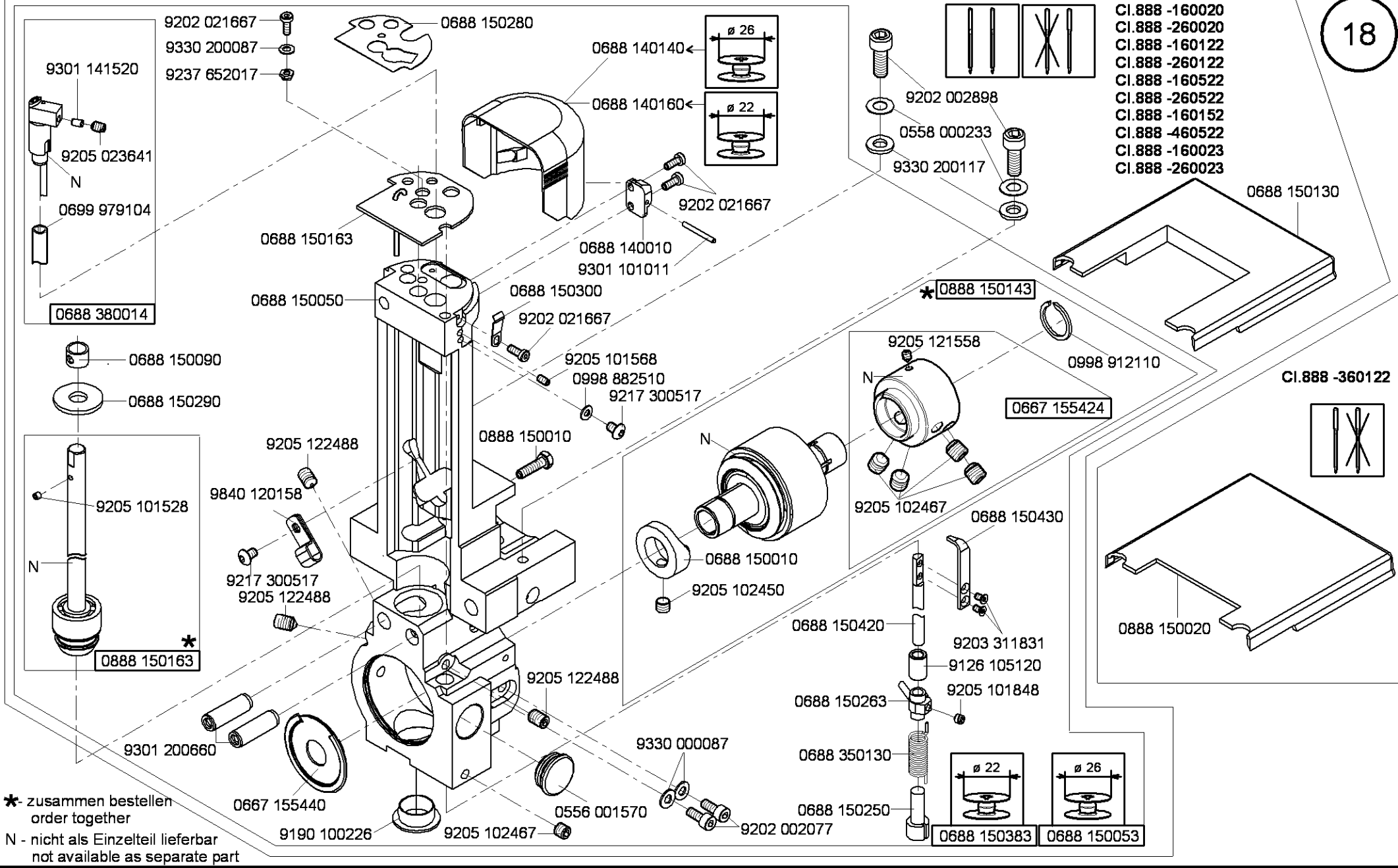
auf Wunsch
on request

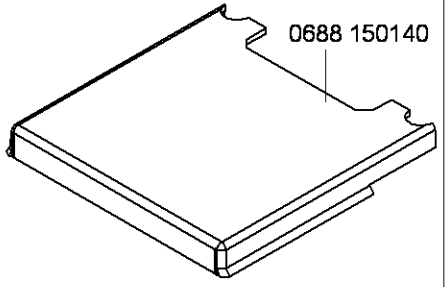


CI.888 -160152
CI.888 -356152



N - nicht als Einzelteil lieferbar
not available as separate part

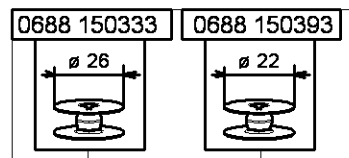




0688 150140



- CI.888 -160020
- CI.888 -160122
- CI.888 -160522
- CI.888 -160152
- CI.888 -160023

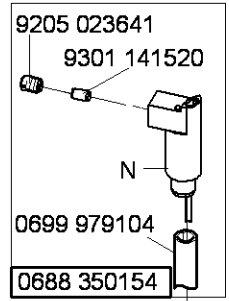


0688 150333

0688 150393

0688 140140

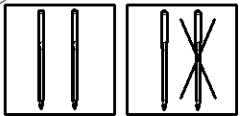
0688 140160



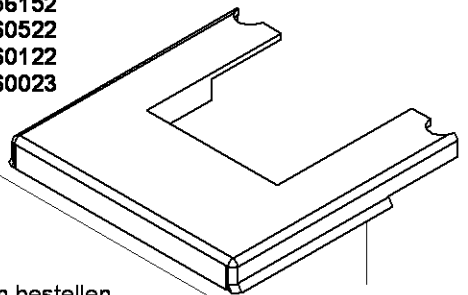
9205 023641
9301 141520

0699 979104

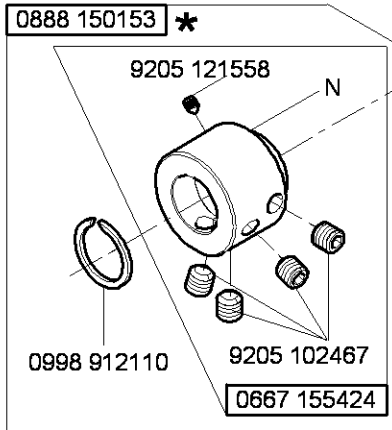
0688 350154



- CI.888 -260020
- CI.888 -260122
- CI.888 -356020
- CI.888 -356122
- CI.888 -260522
- CI.888 -356152
- CI.888 -460522
- CI.888 -360122
- CI.888 -260023



0688 150130



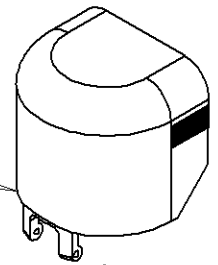
0888 150153 *

9205 121558

0998 912110

9205 102467

0667 155424

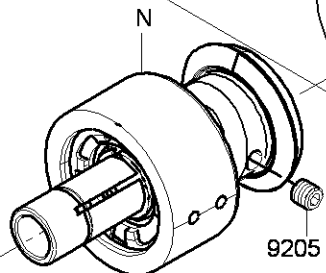


9301 101011

0556 001570

9202 002077

9330 000087



0888 150010

9205 102450

- 9202 021667
- 9330 200087
- 9237 652017
- 0688 150300
- 9202 021667
- 9217 300517
- 0998 882510

9205 101568

0688 140010

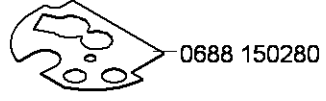
9217 300517

9840 120027

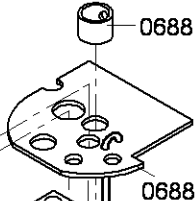
9202 021667

9205 122488

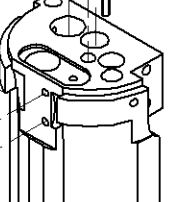
9205 102467



0688 150280



0688 150163



0688 150050

9301 200660

9203 311831

0667 155450

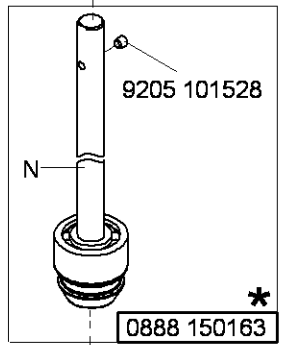


9205 122488

9205 101898

9205 122488

9190 100226



0688 150290

9205 101528

N

0888 150163 *

0688 150430

0688 150420

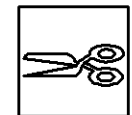
9126 105120

0688 150263

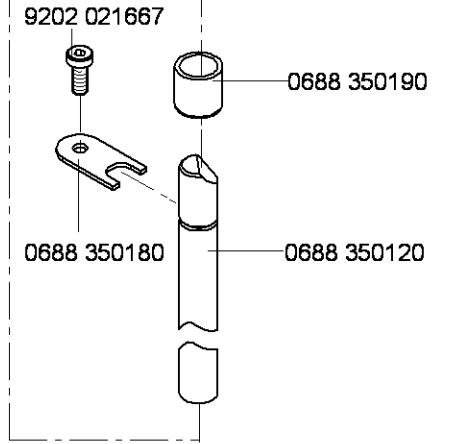
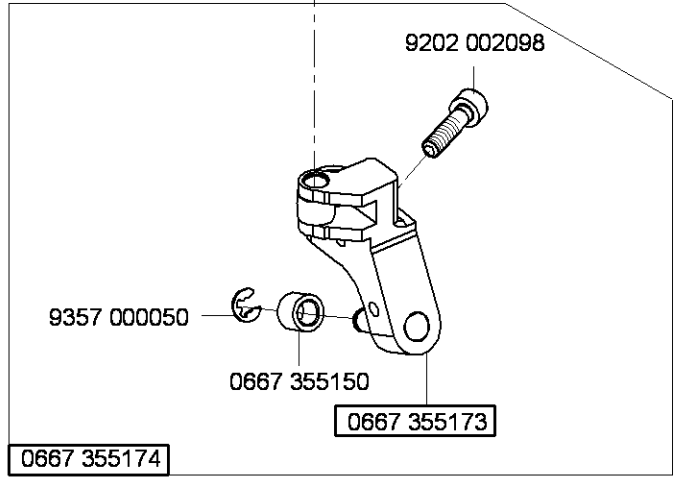
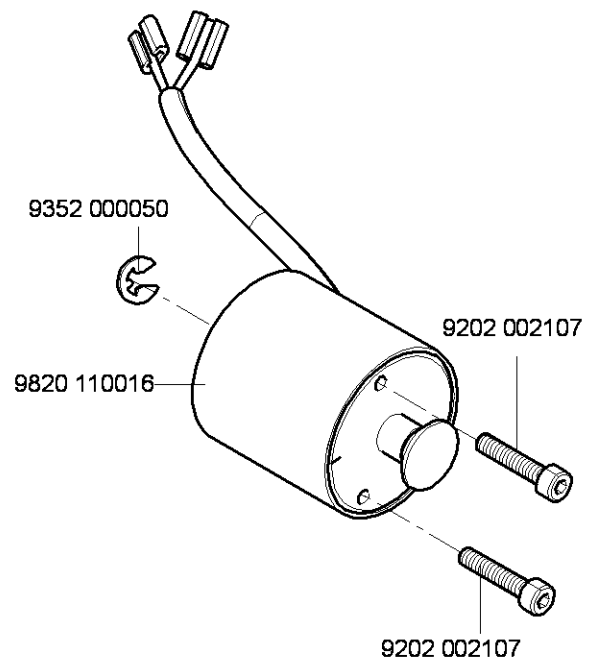
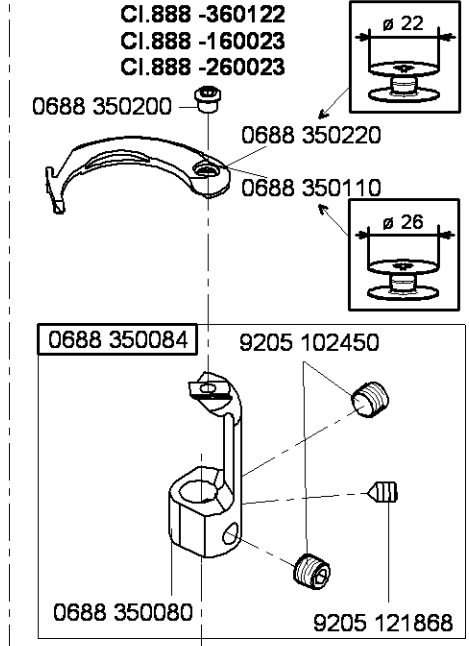
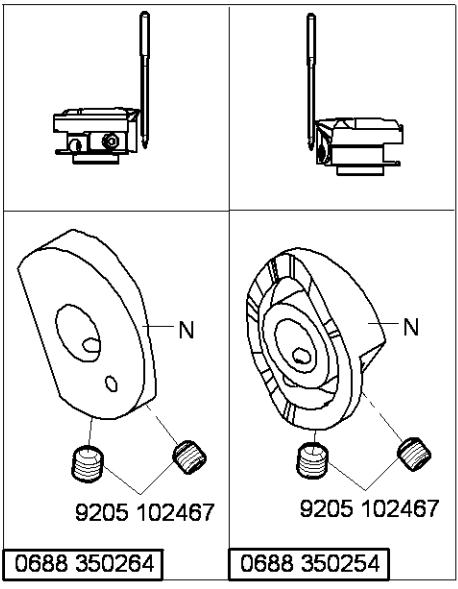
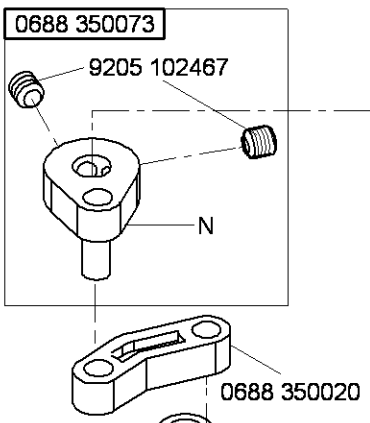
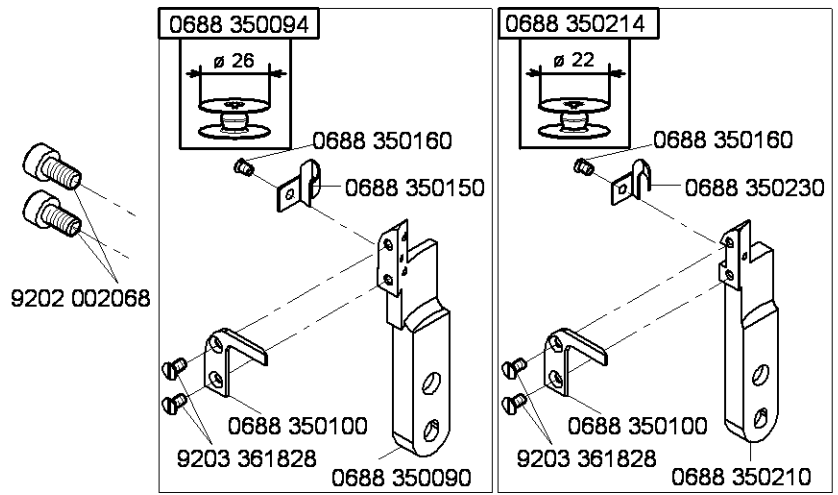
0688 350130

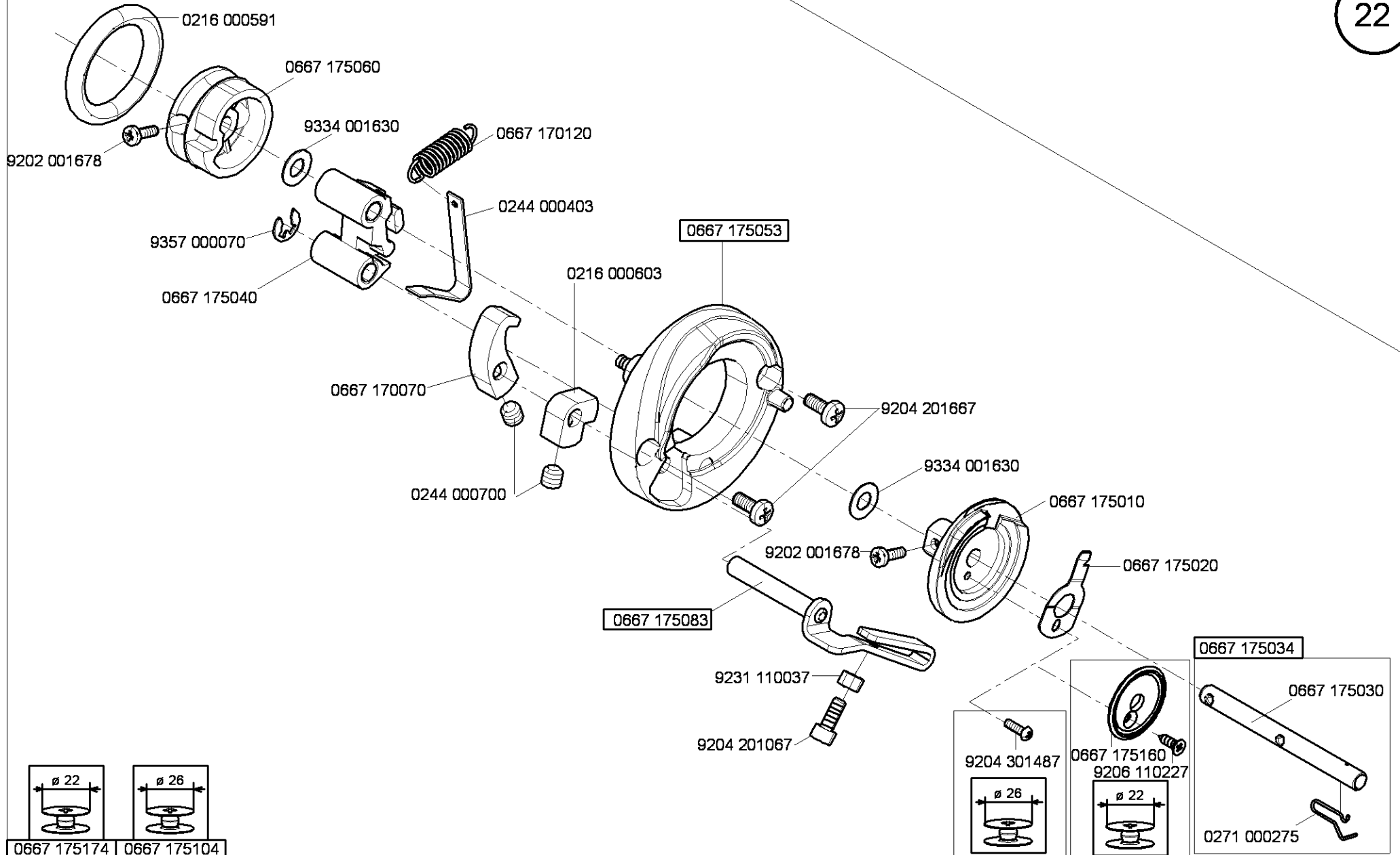
0688 150250

* - zusammen bestellen
order together
N - nicht als Einzelteil lieferbar
not available as separate part



- CI.888 -160122
- CI.888 -260122
- CI.888 -356122
- CI.888 -160522
- CI.888 -260522
- CI.888 -160152
- CI.888 -356152
- CI.888 -460522
- CI.888 -360122
- CI.888 -160023
- CI.888 -260023



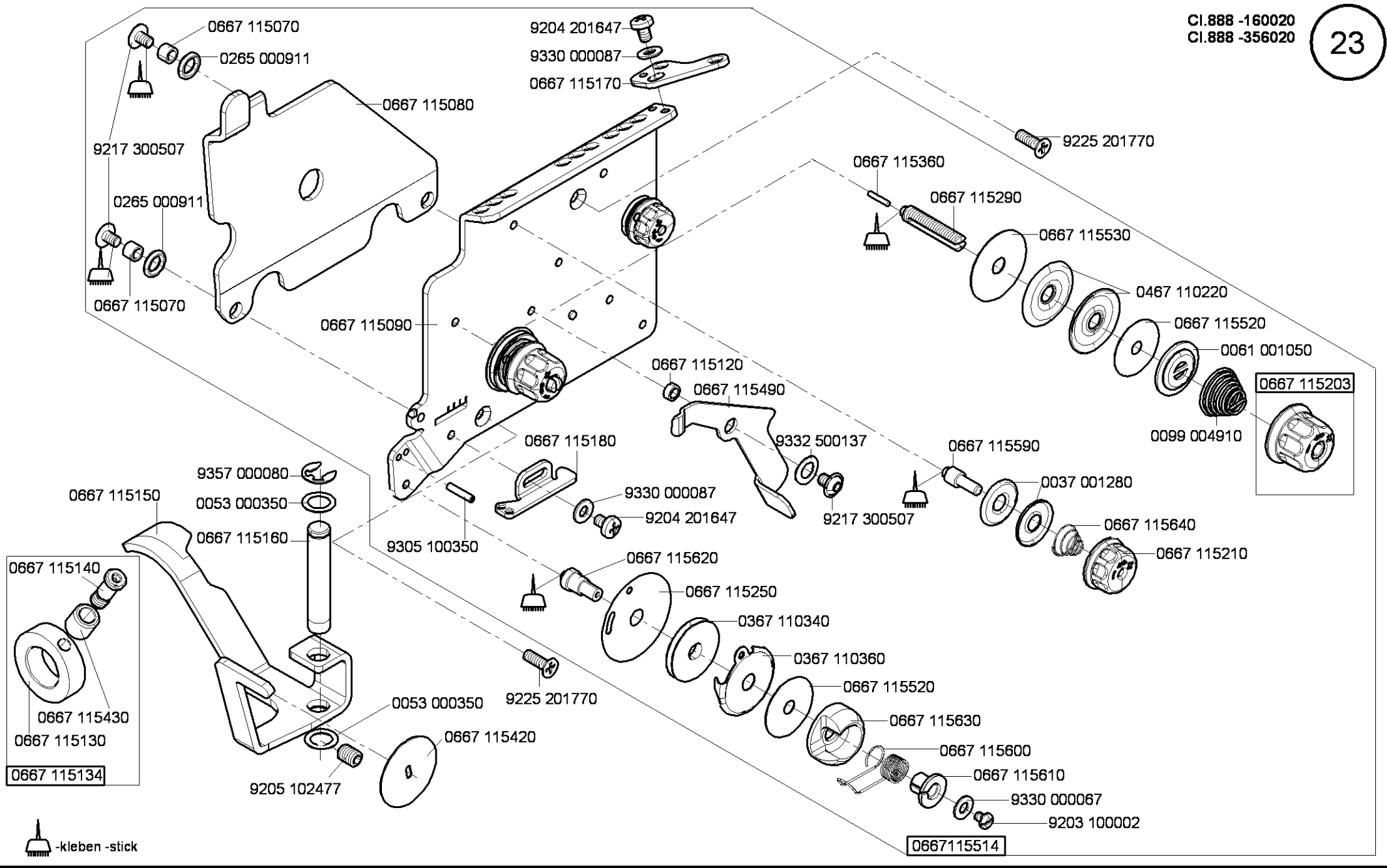


0667 175174 0667 175104

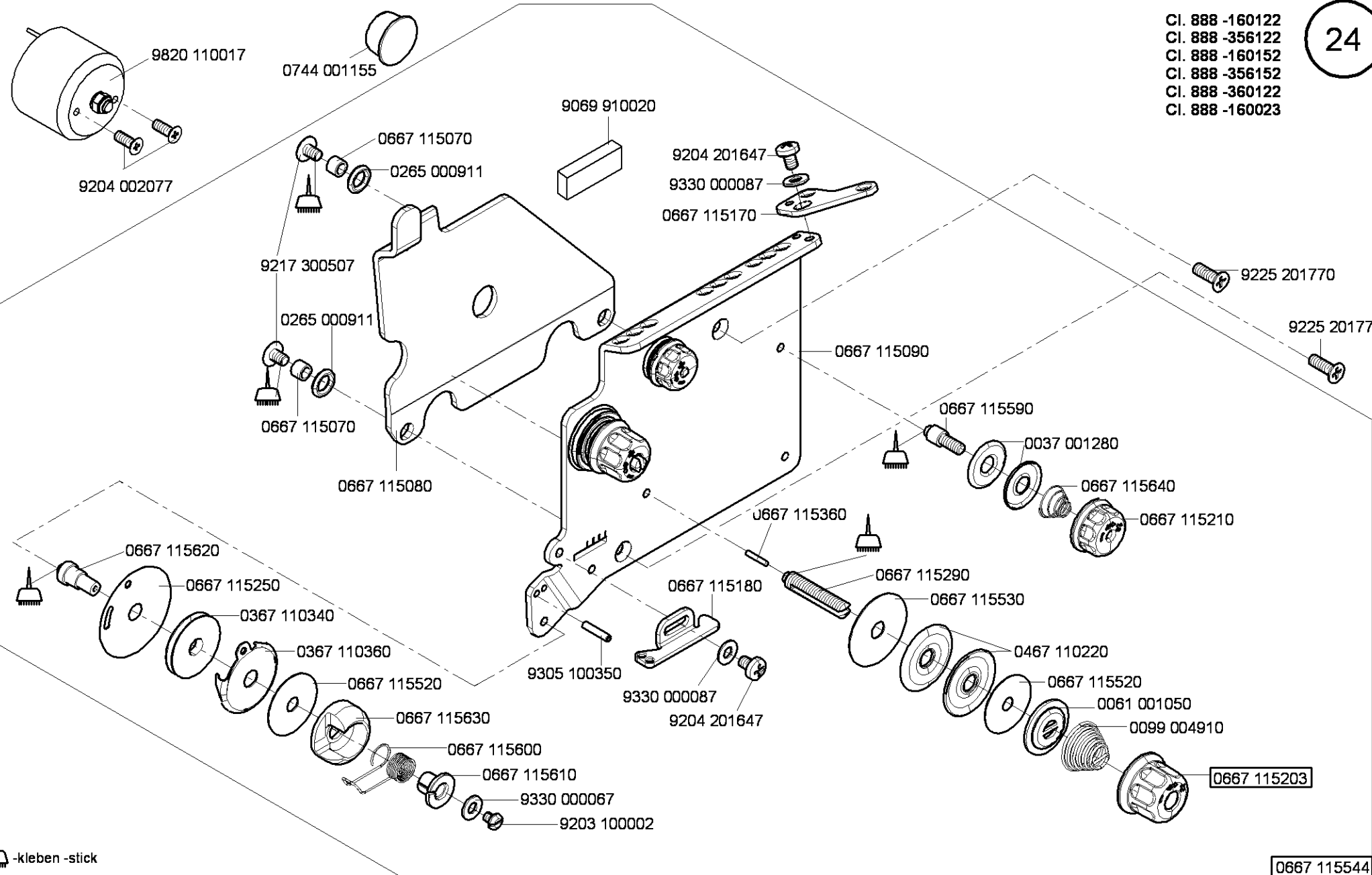
9204 301487
 $\varnothing 26$

0667 175160
9206 110227
 $\varnothing 22$

0667 175034
0667 175030
0271 000275

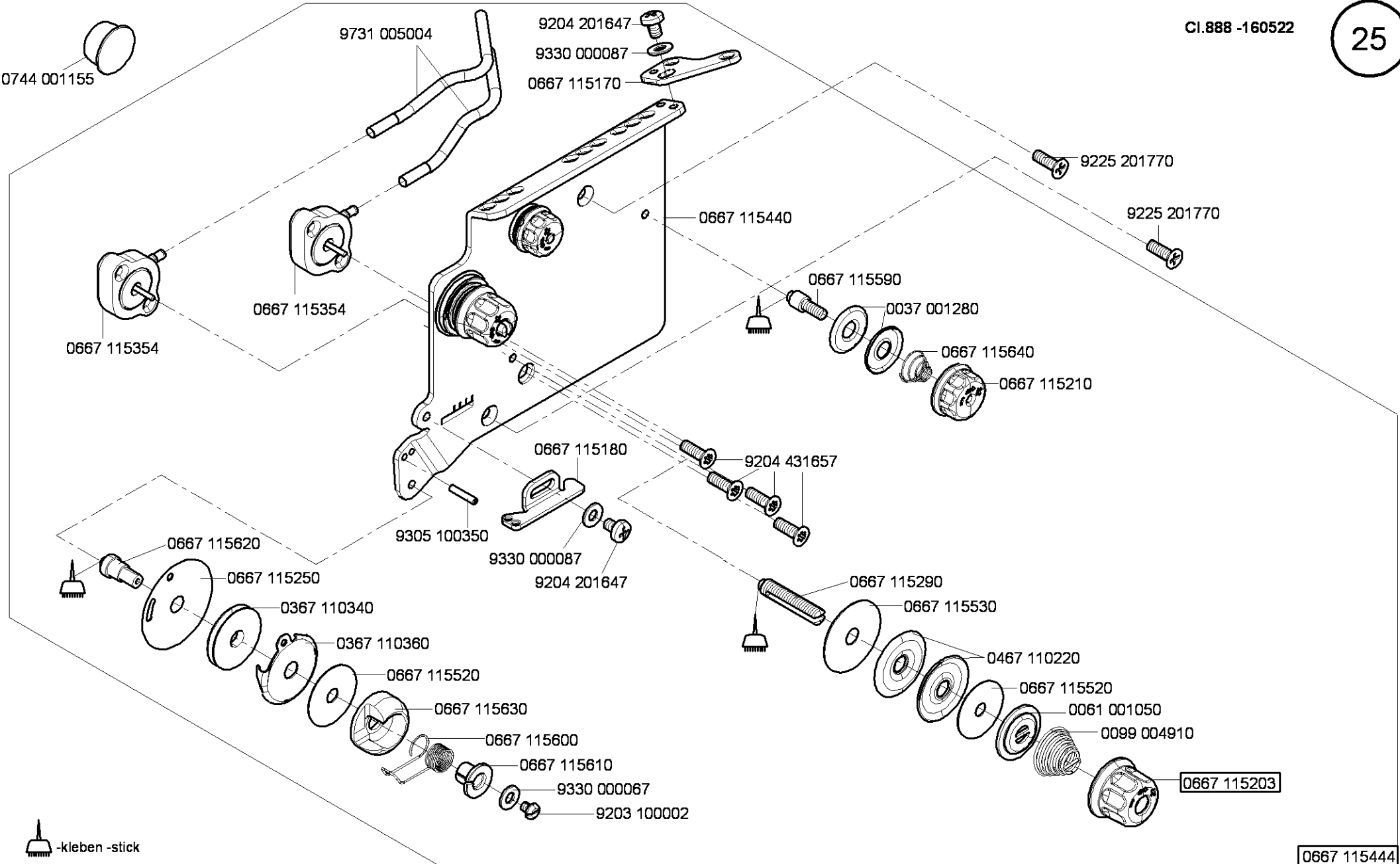


Cl. 888 -160122
Cl. 888 -356122
Cl. 888 -160152
Cl. 888 -356152
Cl. 888 -360122
Cl. 888 -160023



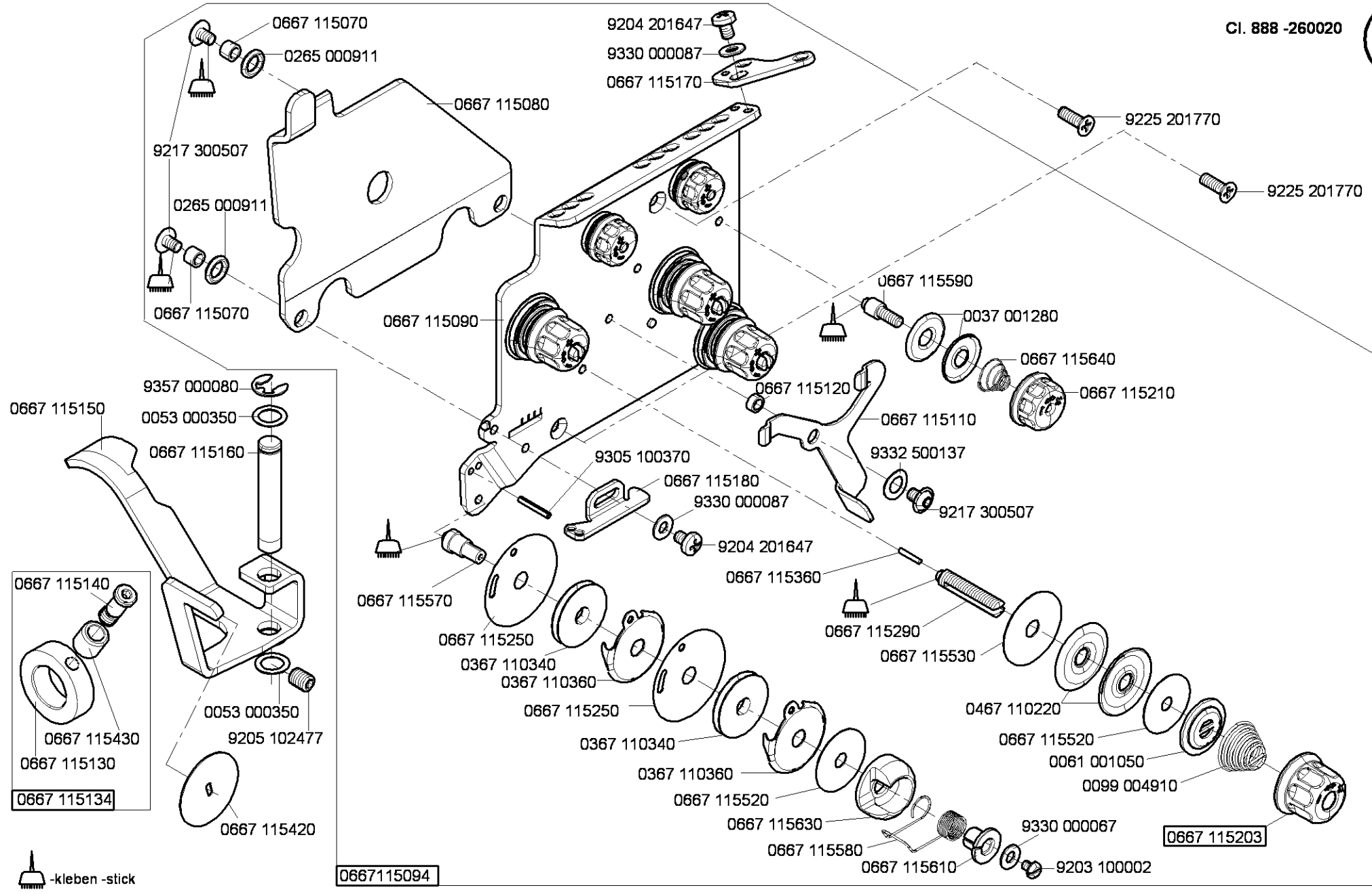
 -kleben -stick

0667 115544



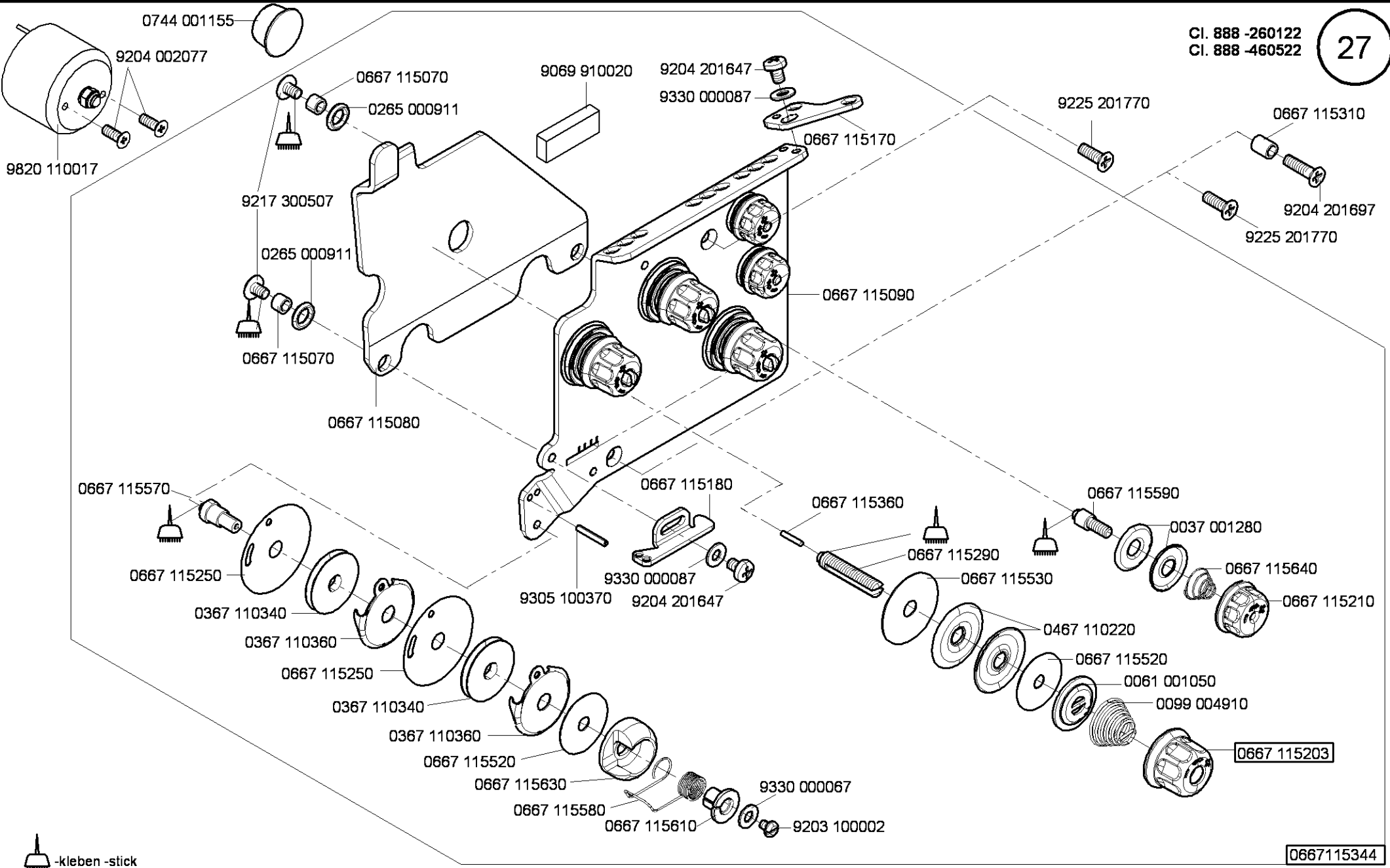
-kleben -stick

0667 115444



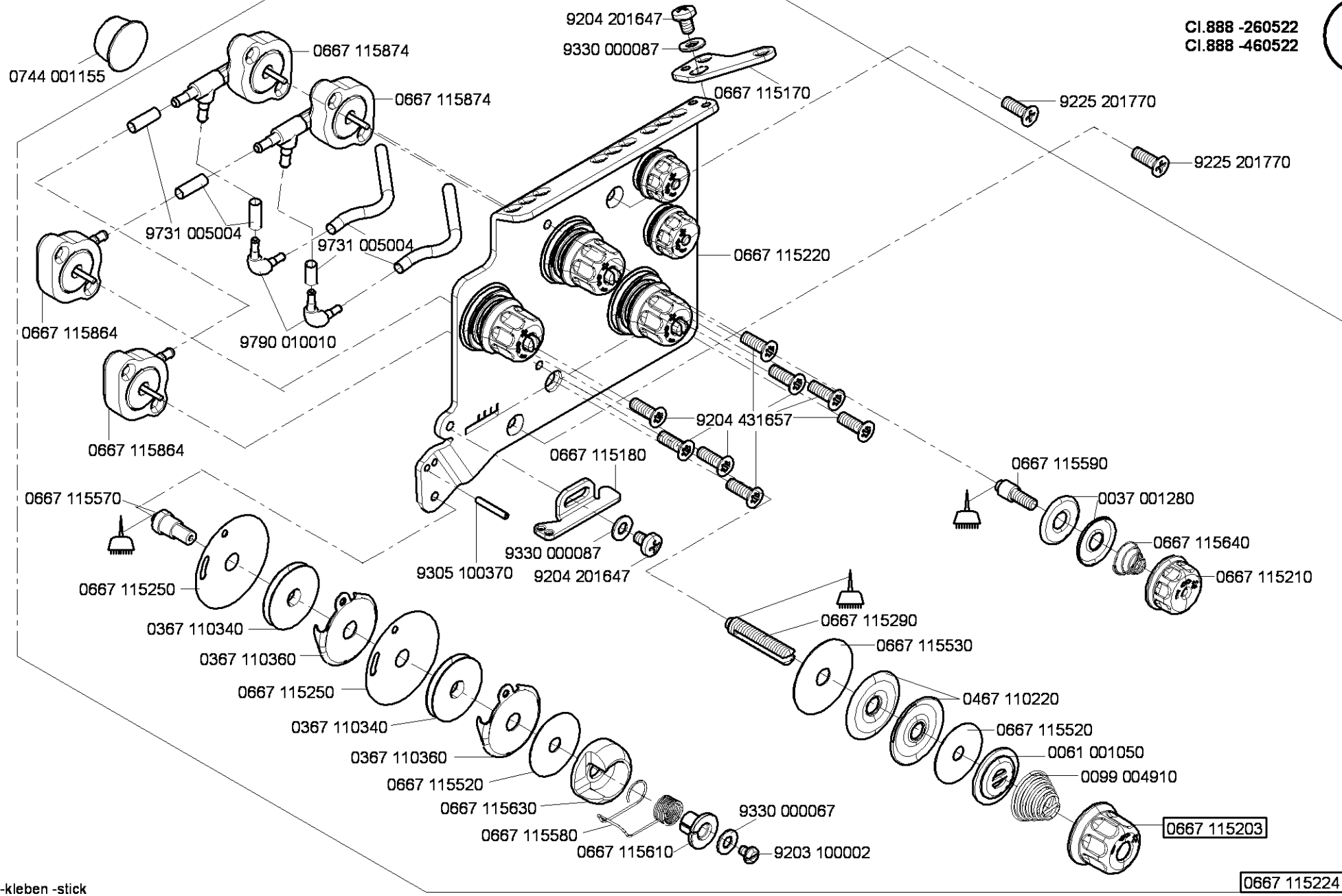
-kleben -stick

0667115094



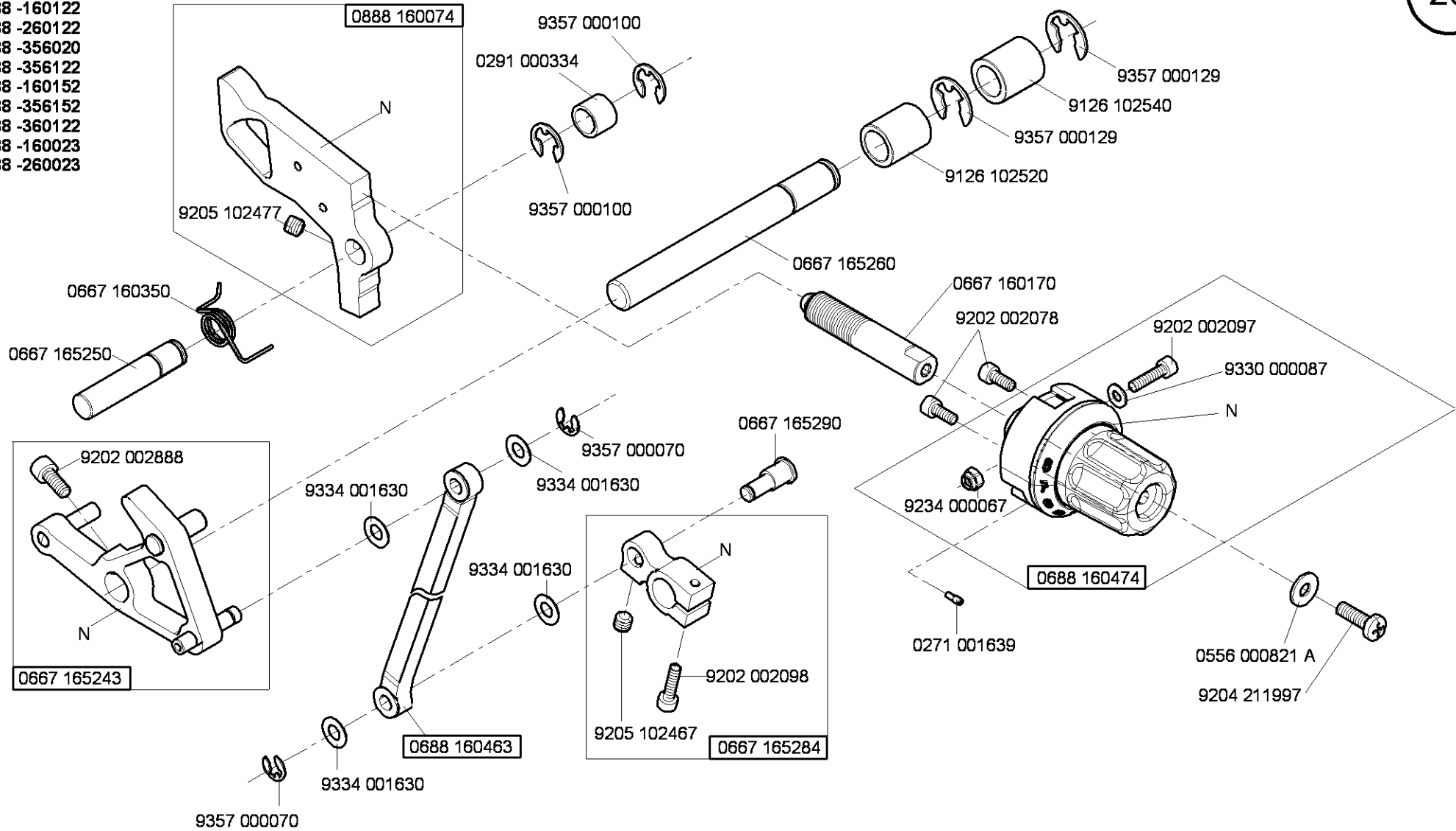
 -kleben -stick

0667115344

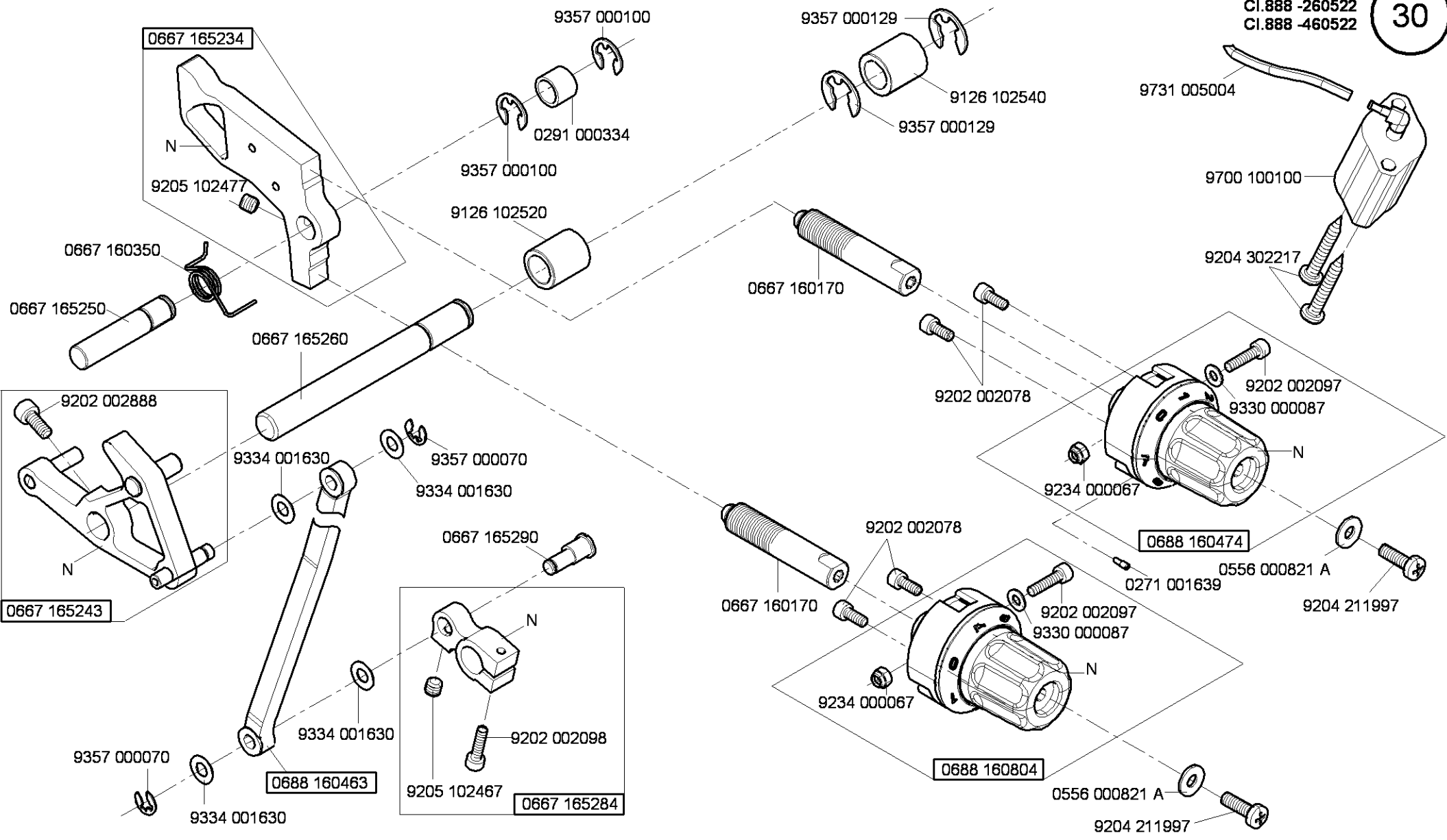


-kleben -stick

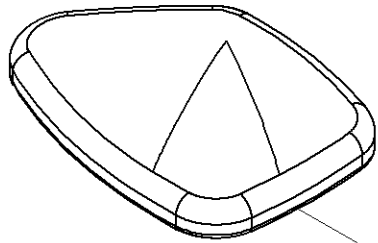
- CI.888 -160020
- CI.888 -260020
- CI.888 -160122
- CI.888 -260122
- CI.888 -356020
- CI.888 -356122
- CI.888 -160152
- CI.888 -356152
- CI.888 -360122
- CI.888 -160023
- CI.888 -260023



N - nicht als Einzelteil lieferbar
not available as separate part

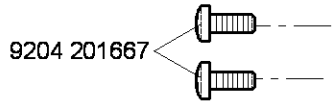


N - nicht als Einzelteil lieferbar
 not available as separate part

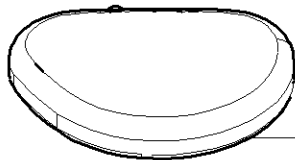


CI.888 -160020
 CI.888 -260020
 CI.888 -356020
 CI.888 -160023
 CI.888 -260023

0667 165560



9204 201667

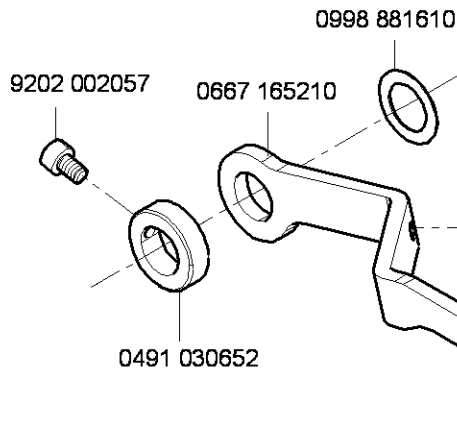


CI.888 -160122
 CI.888 -260122
 CI.888 -356122
 CI.888 -160522
 CI.888 -260522
 CI.888 -160152
 CI.888 -356152
 CI.888 -460522
 CI.888 -360122

0667 165570



0667 165220

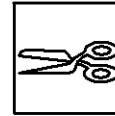


0998 881610

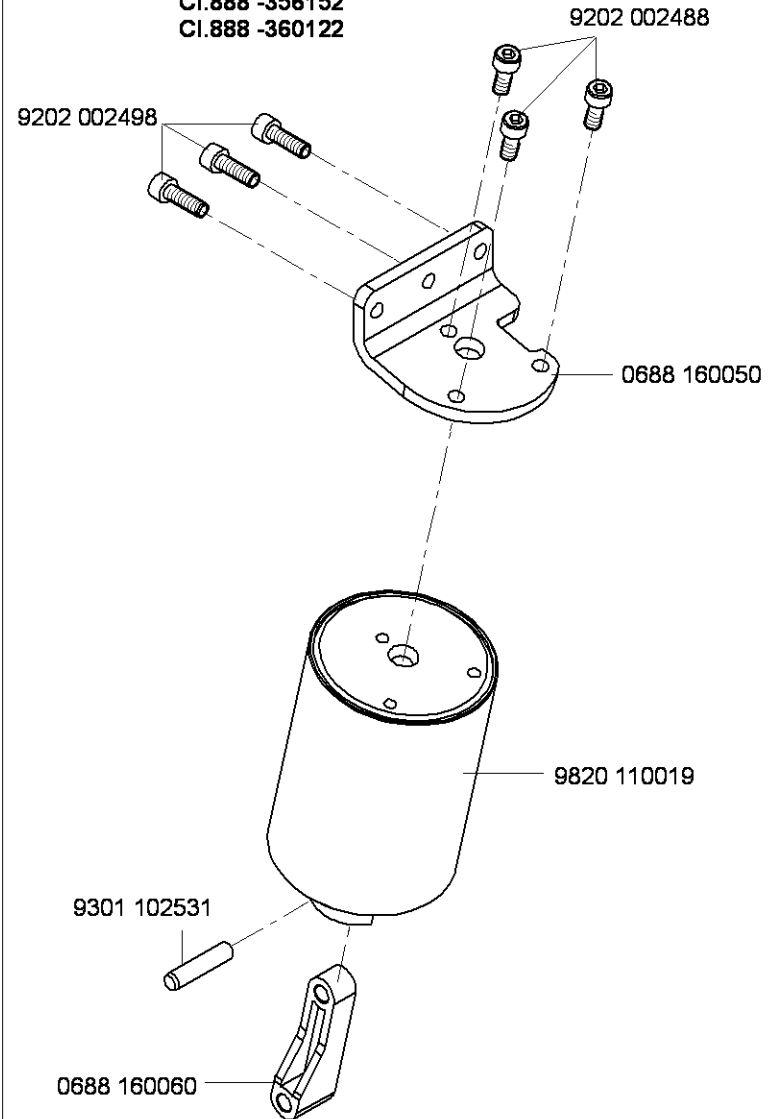
9202 002057

0667 165210

0491 030652



CI.888 -160122
 CI.888 -260122
 CI.888 -356122
 CI.888 -160152
 CI.888 -356152
 CI.888 -360122



9202 002488

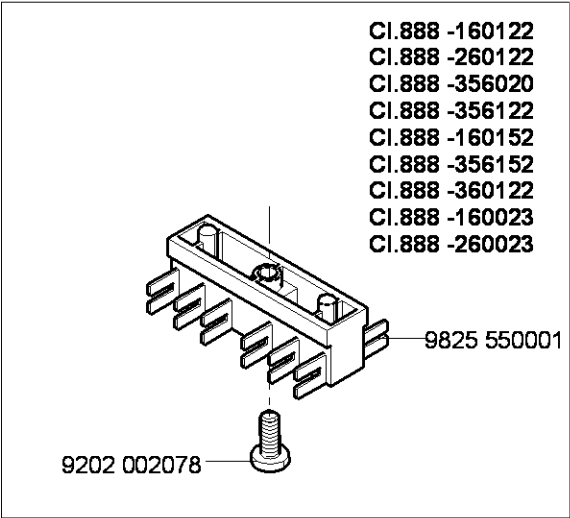
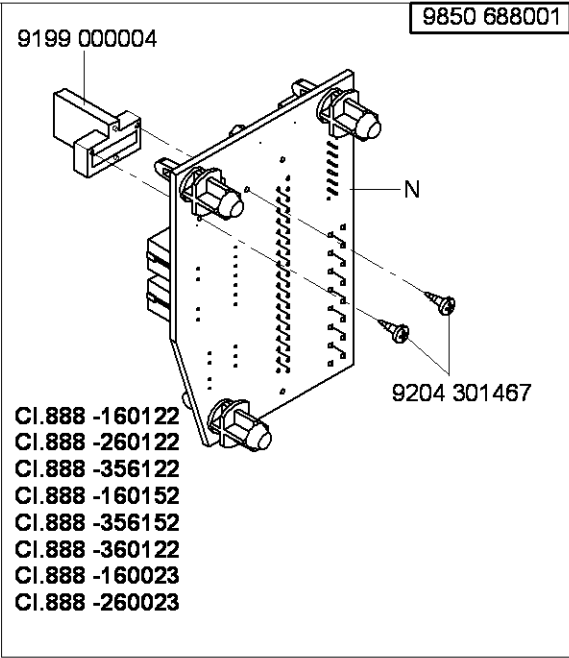
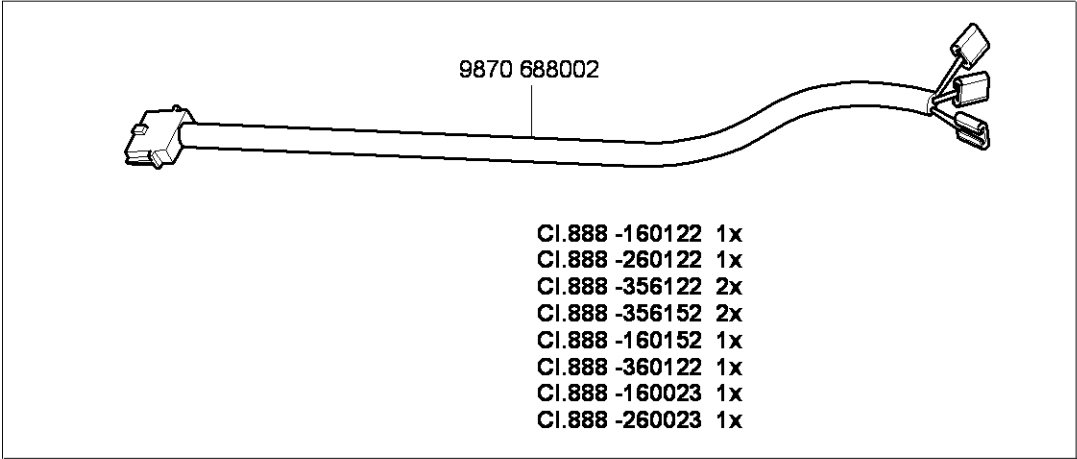
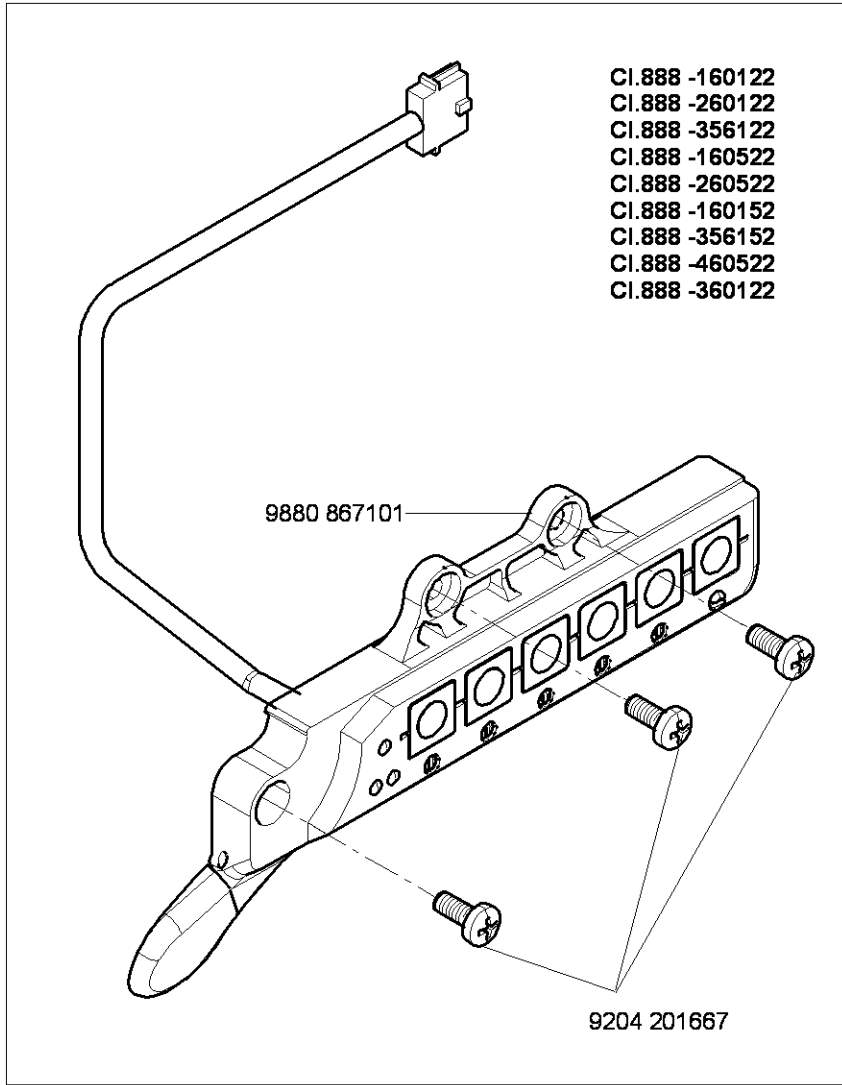
9202 002498

0688 160050

9820 110019

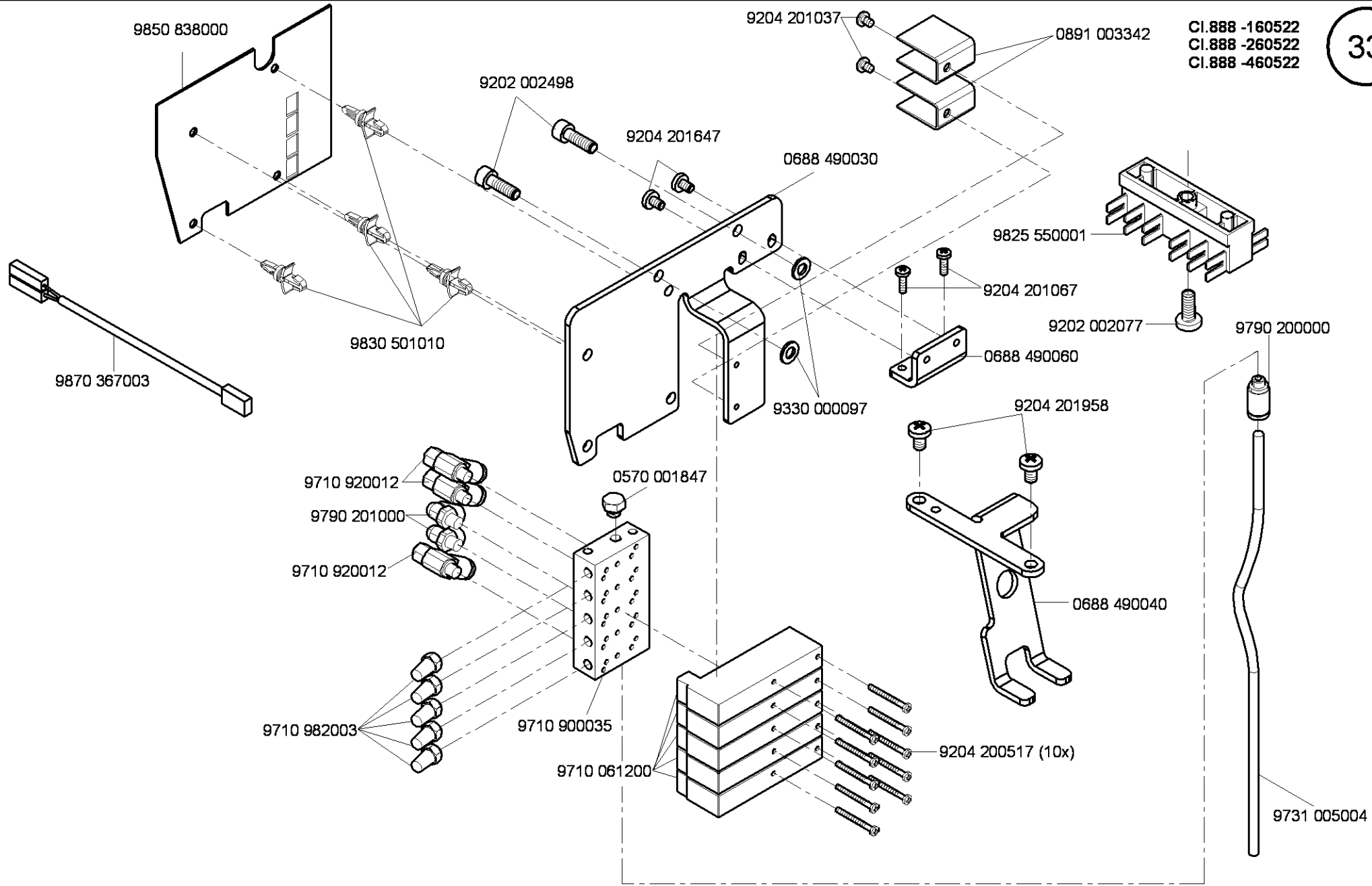
9301 102531

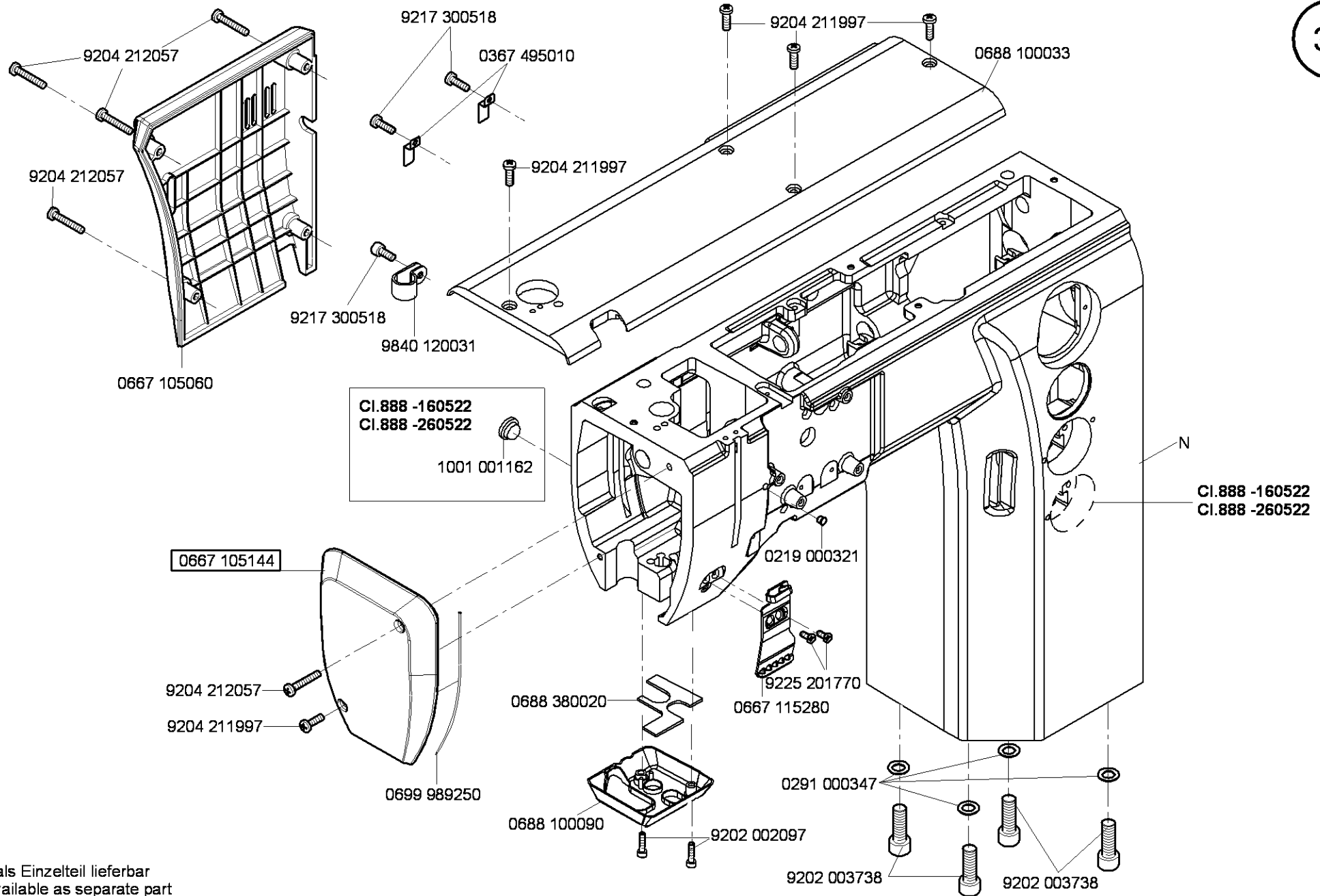
0688 160060



N - nicht als Einzelteil lieferbar
not available as separate part

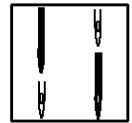
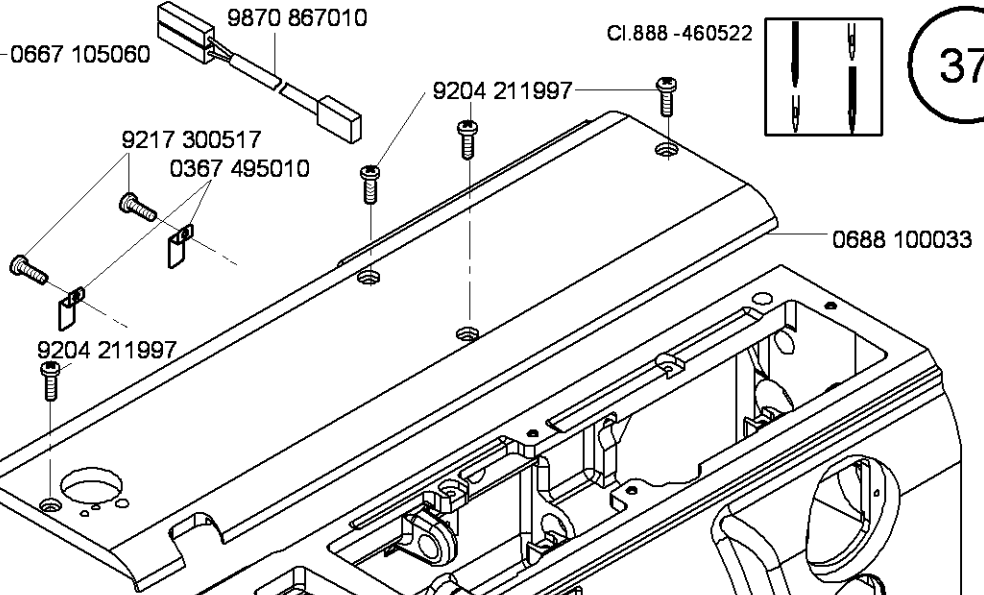
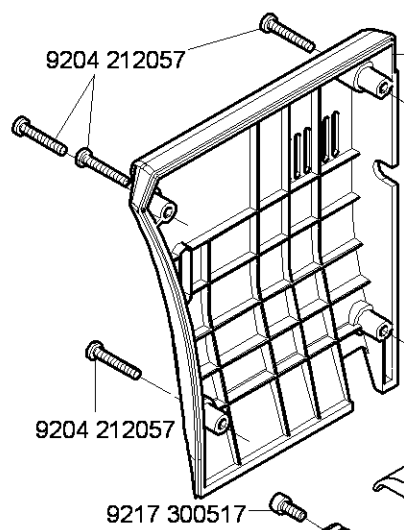
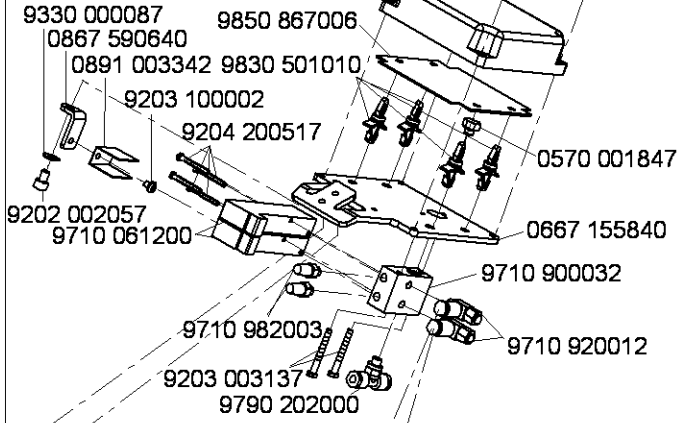
CI.888 -160522
CI.888 -260522
CI.888 -460522



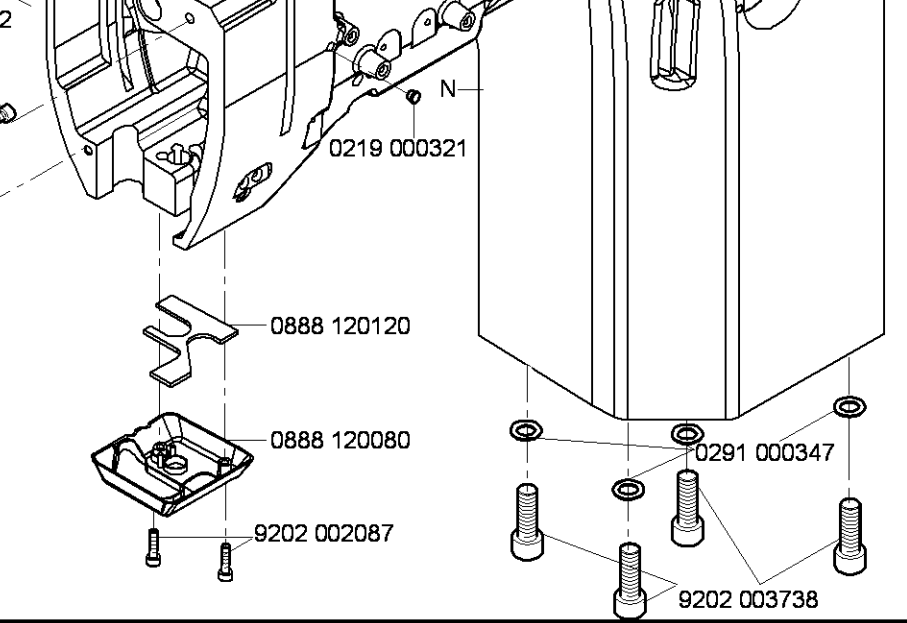
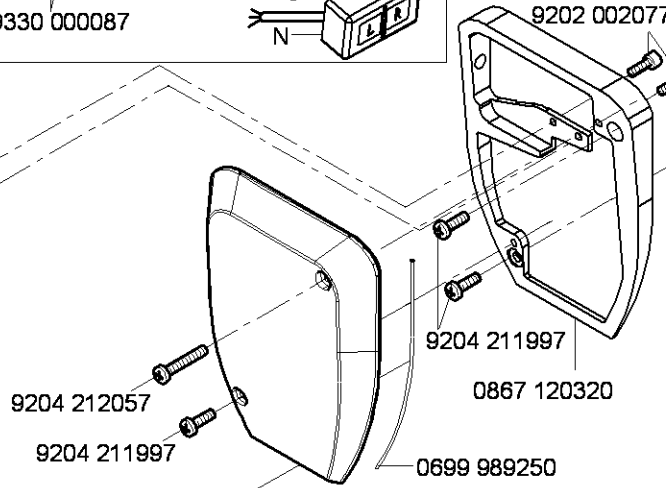
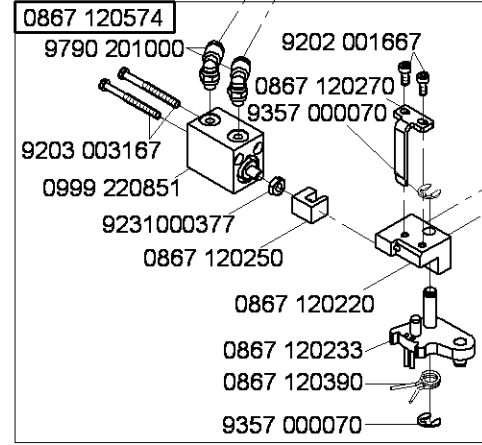
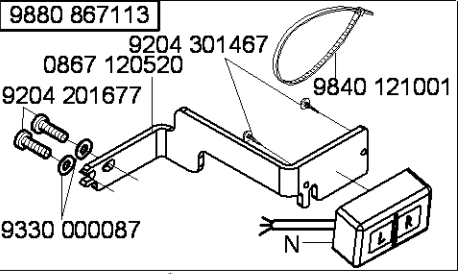
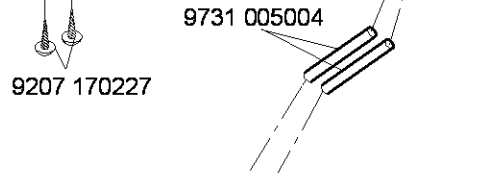


N - nicht als Einzelteil lieferbar
not available as separate part

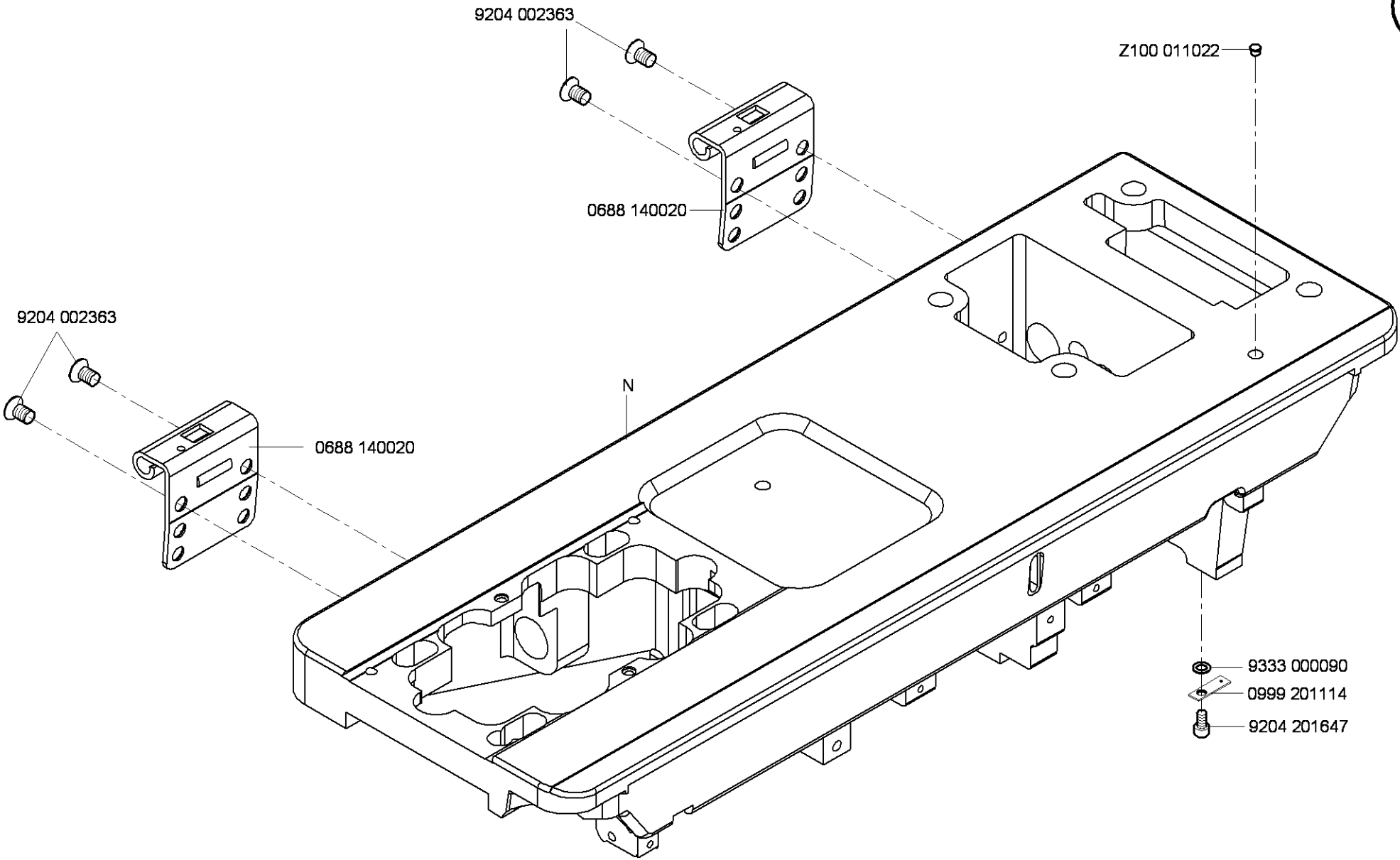
0867 490084



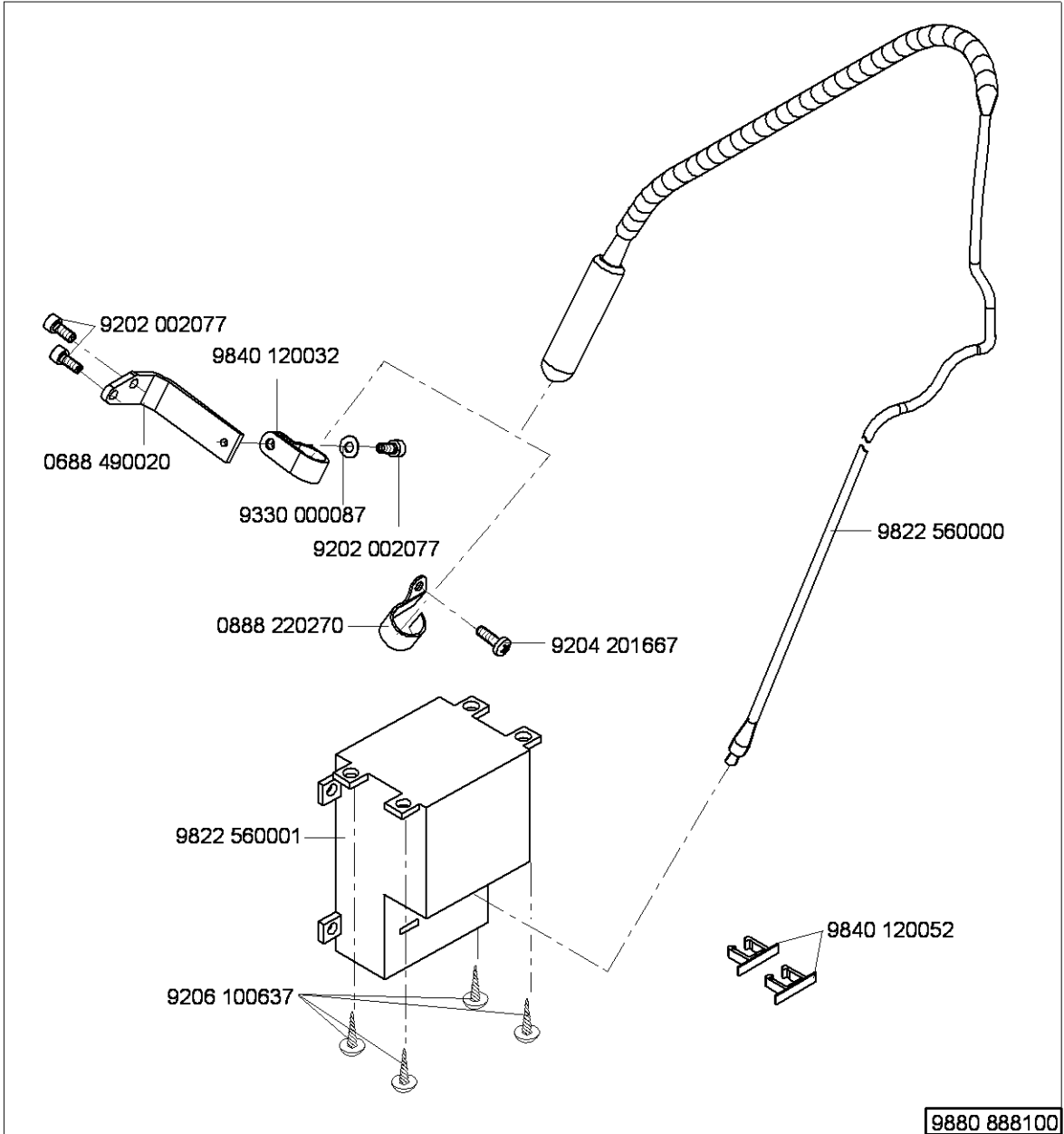
37



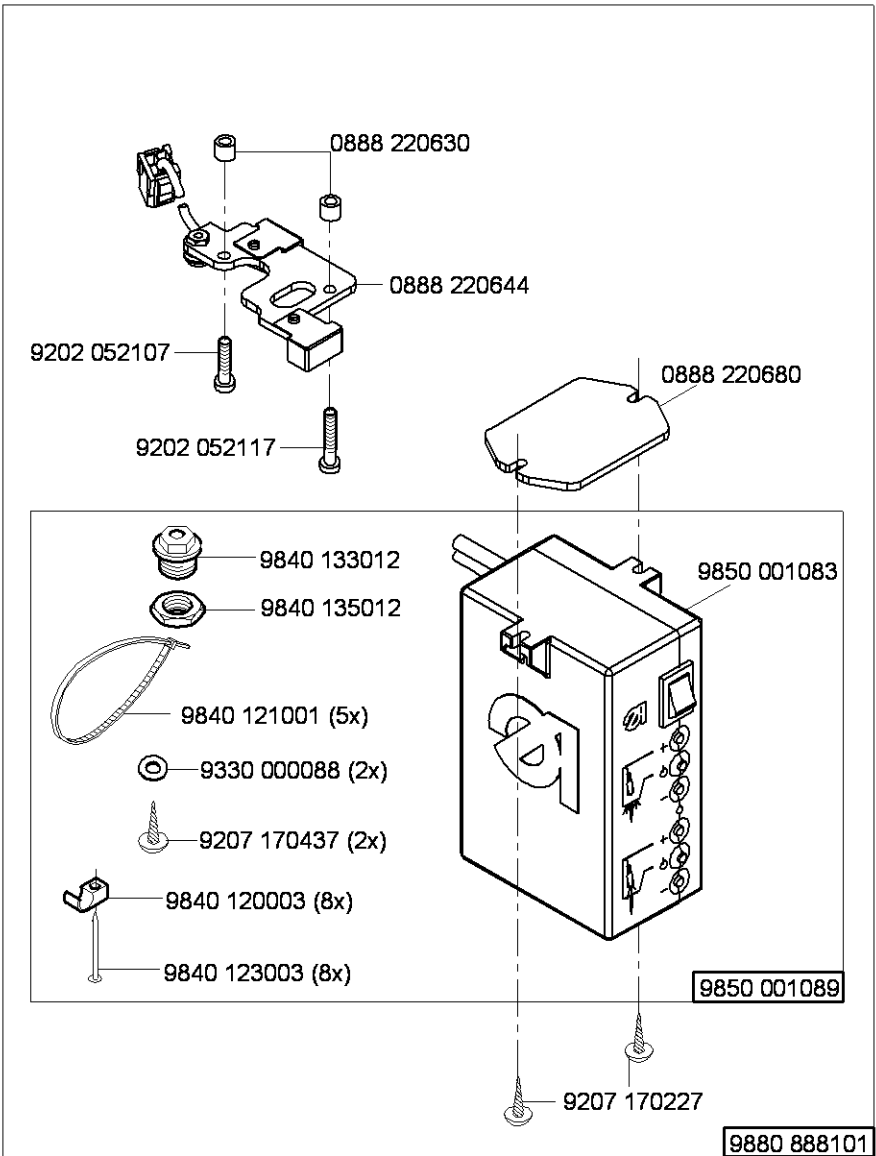
N - nicht als Einzelteil lieferbar
not available as separate part



N - nicht als Einzelteil lieferbar
not available as separate part

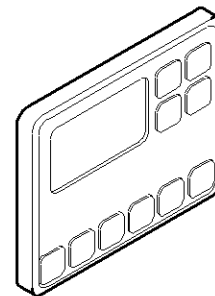
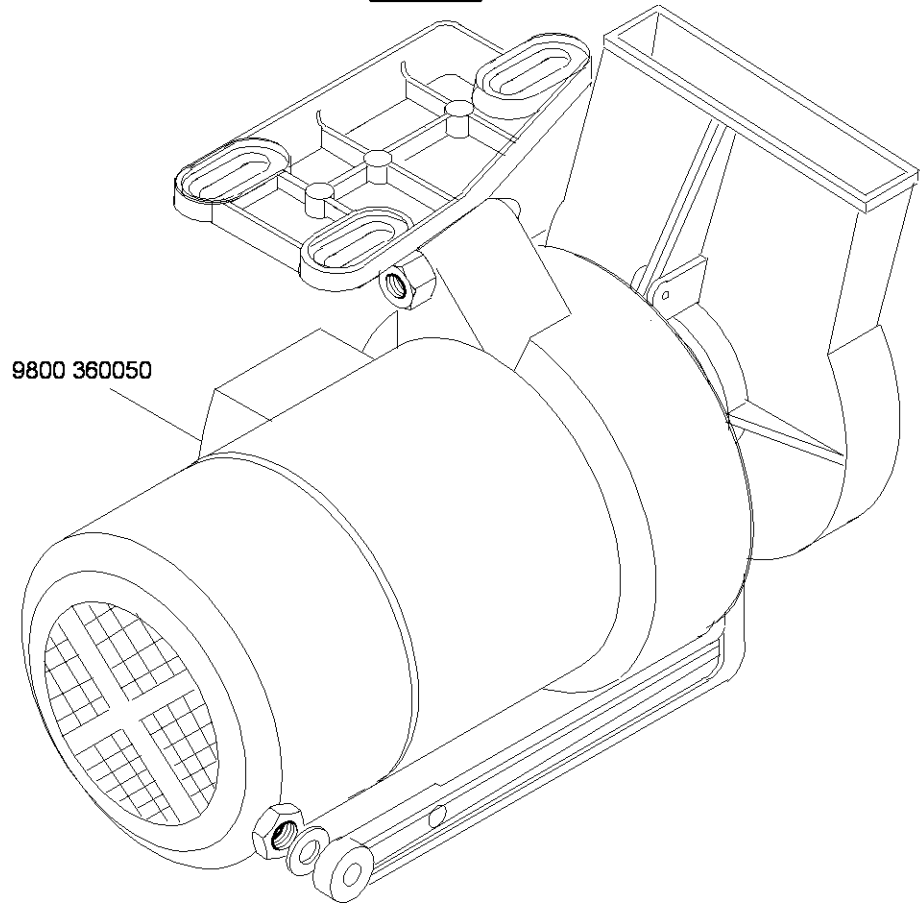


9880 888100

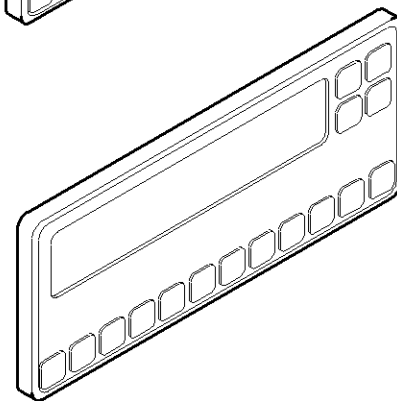


9880 888101

9800 110002 A	FIR 1147-F.752.3 3x230-400V/ 50hz
9800 110001 A	FIR 1147-F.554.3 3x230-400V/ 60hz

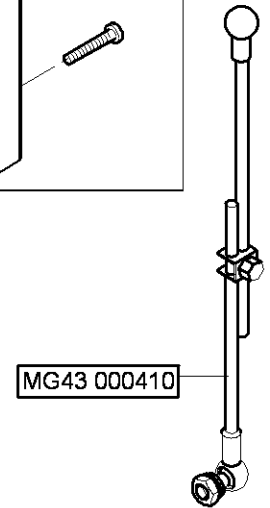
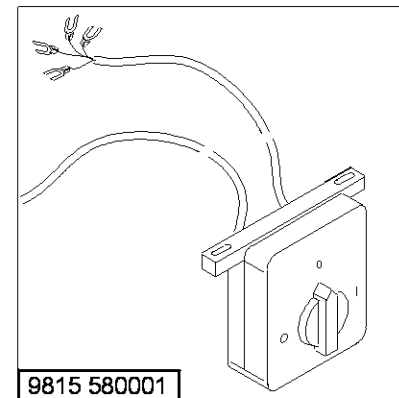
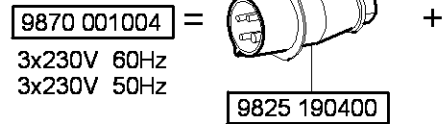
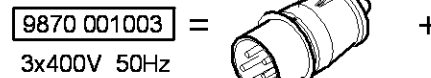
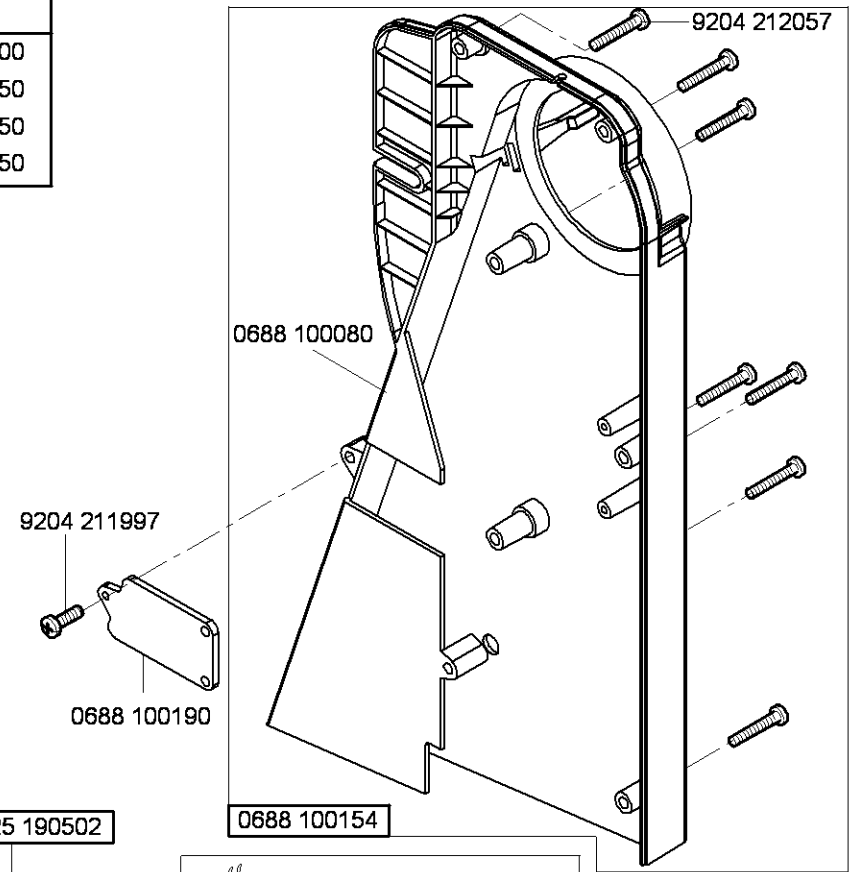
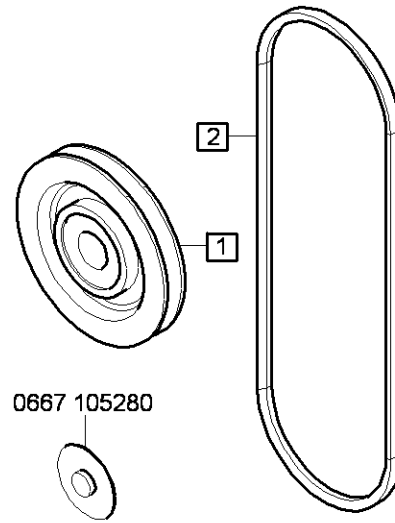
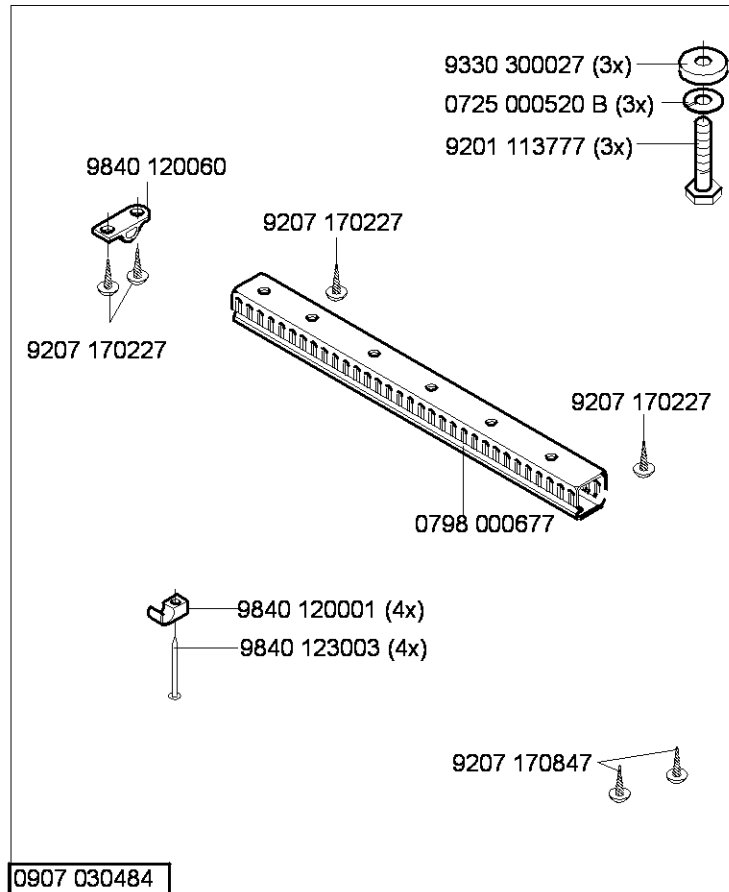


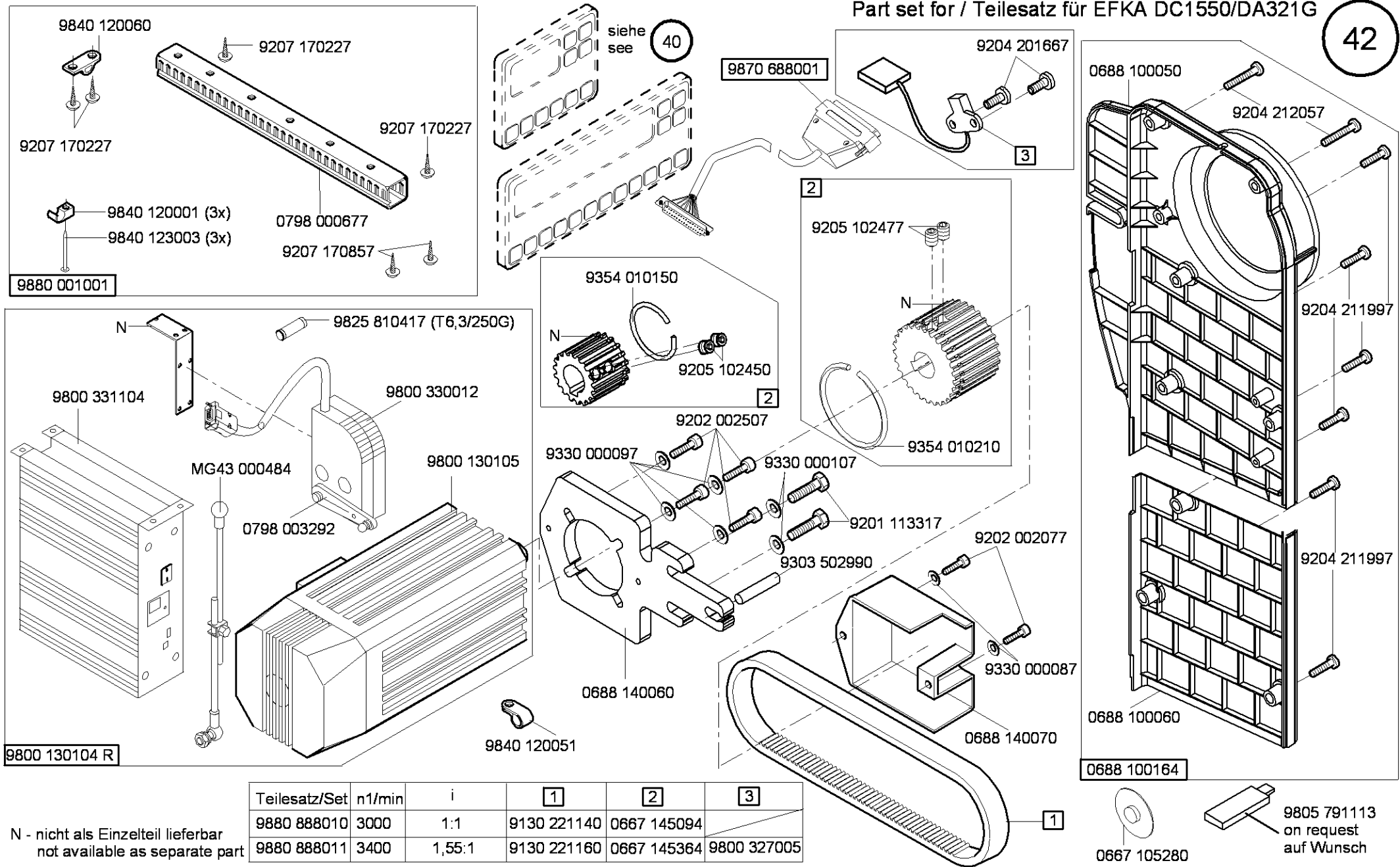
9800 330009 (V810)



9800 330010 (V820)

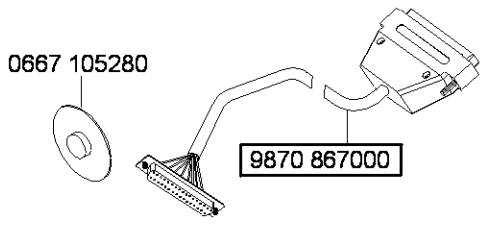
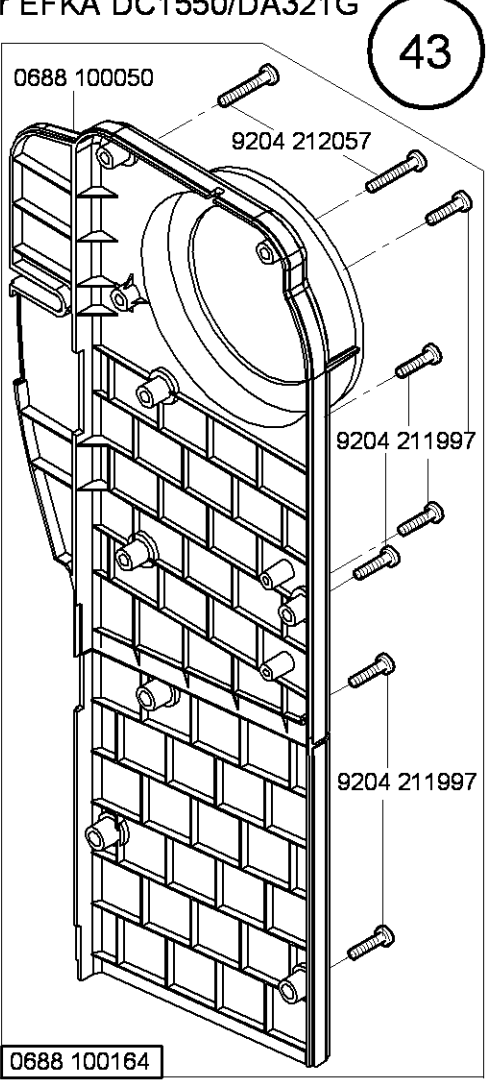
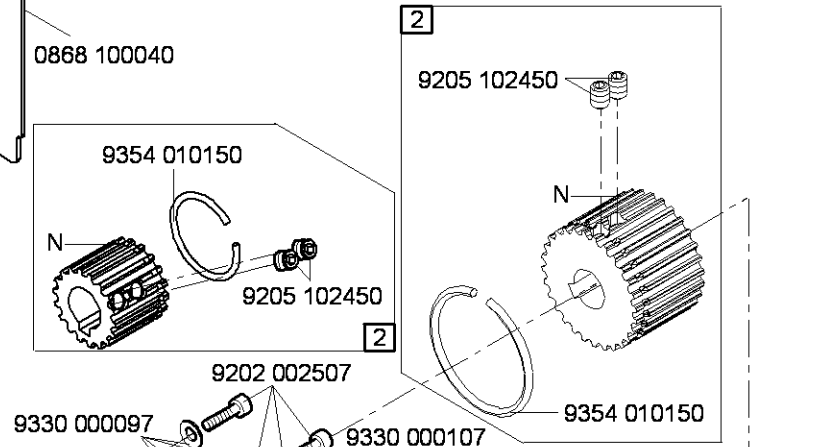
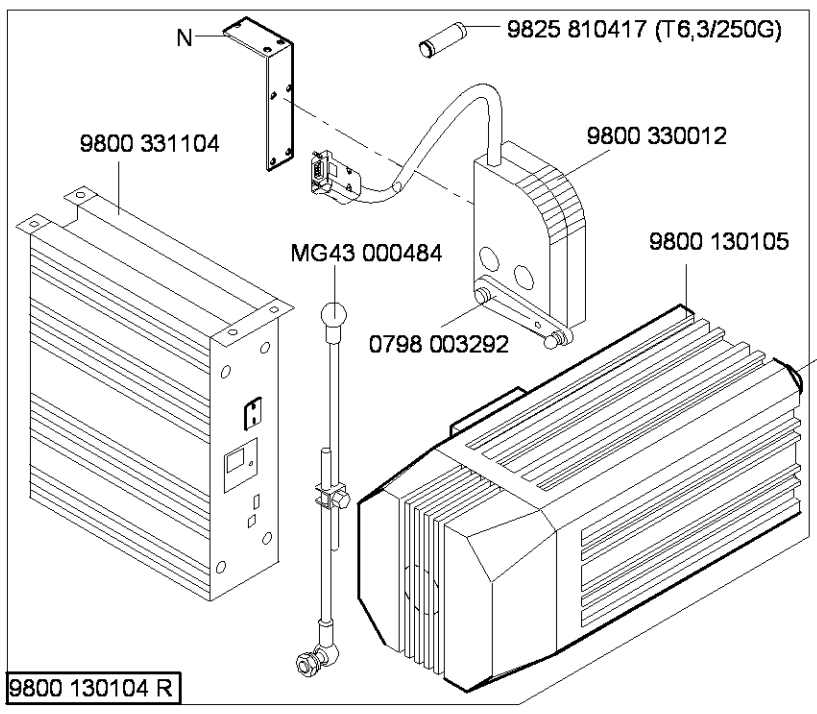
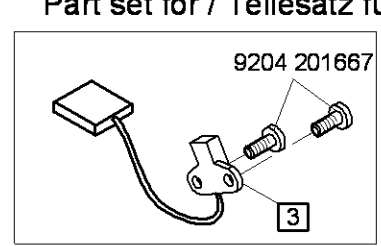
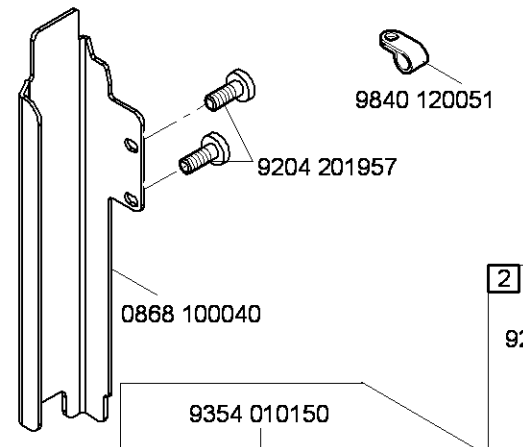
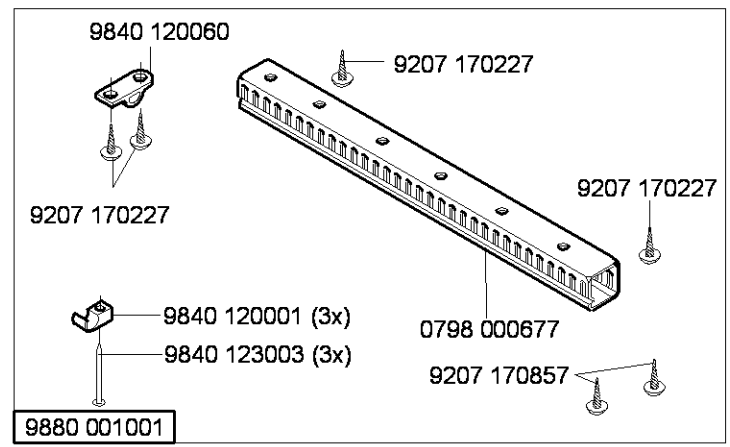
Netz	n1/min	1	2
3x230V-400V/50 HZ	2500	9130 500080	9130 104400
3x230V-400V/60 HZ	2500	9130 500050	9130 104350
3x230V-400V/50 HZ	2000	9130 500050	9130 104350
3x230V-400V/60 HZ	2000	9130 500010	9130 104350





Teilesatz/Set	n1/min	i	1	2	3
9880 888010	3000	1:1	9130 221140	0667 145094	
9880 888011	3400	1,55:1	9130 221160	0667 145364	9800 327005

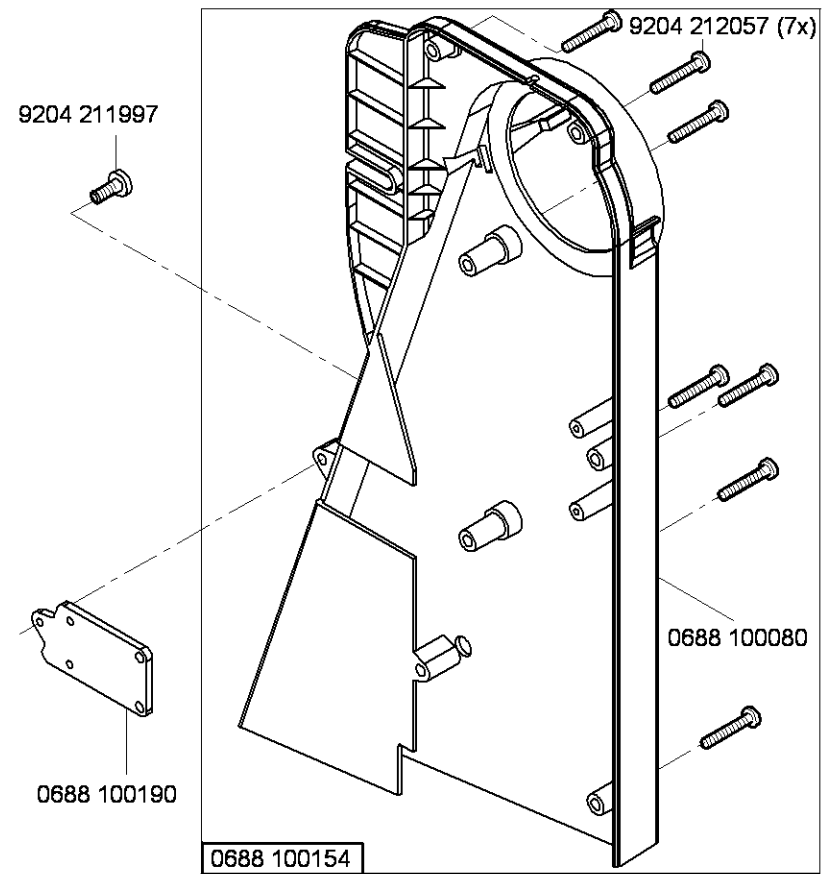
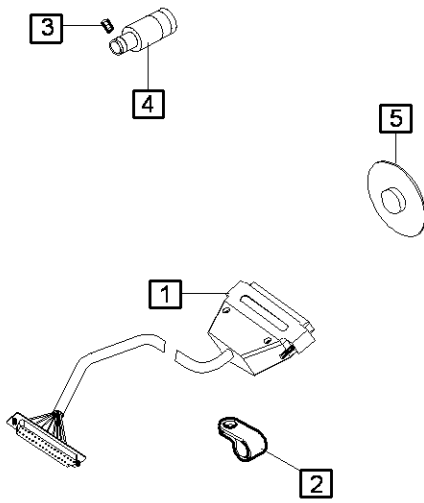
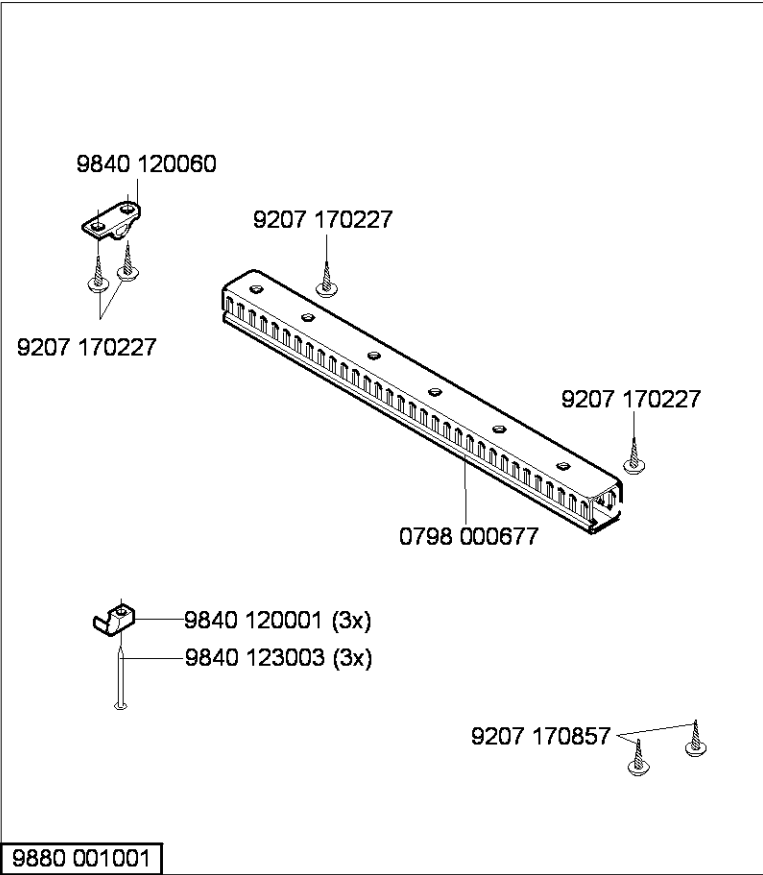
N - nicht als Einzelteil lieferbar
not available as separate part



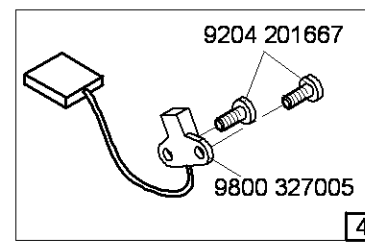
Teilesatz/Set	n1/min	i	1	2	3
9880 888014	3000	1:1	9130 221140	0667 145094	
9880 868004	3400	1,55:1	9130 221260	0667 145364	9800 327005

N - nicht als Einzelteil lieferbar
not available as separate part

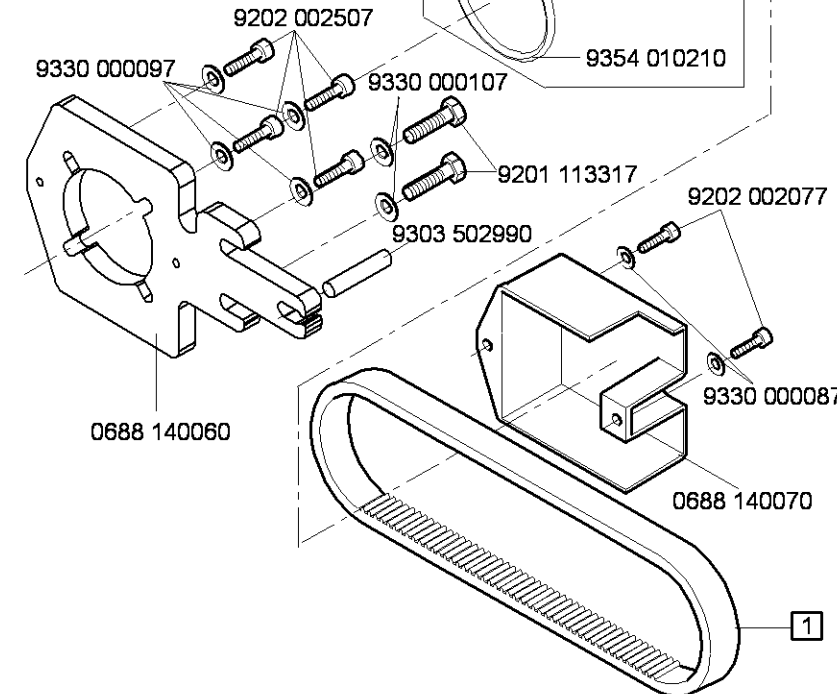
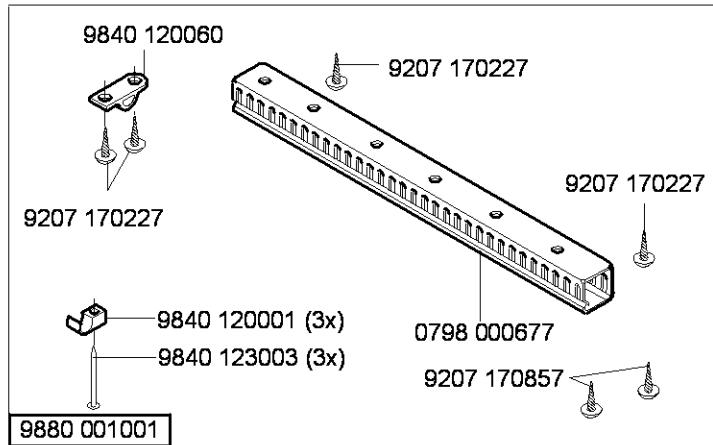
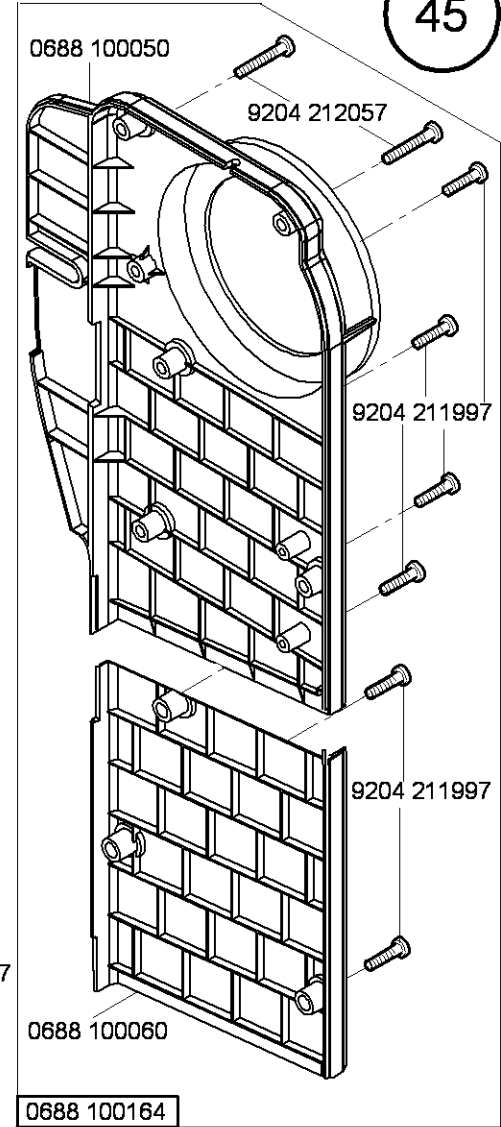
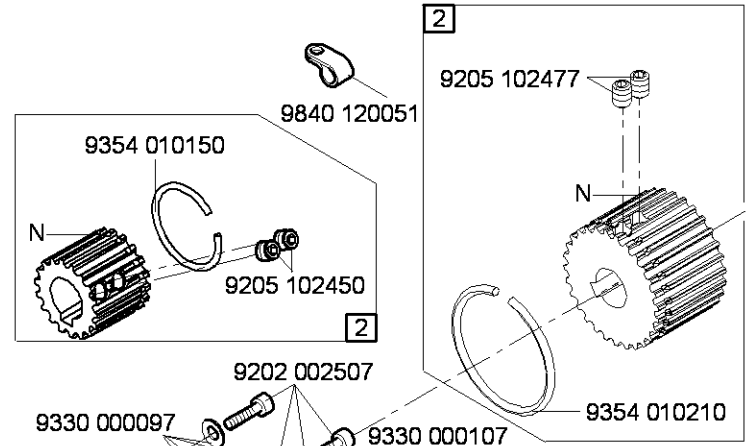
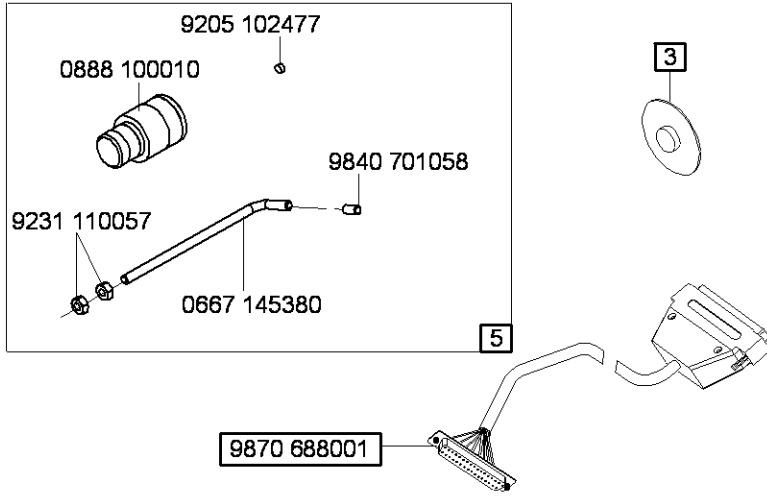
	1	2	3	4	5
9880 888020					0667 105280
9880 888021	9870 688001	9840 120051	9205 102477	0667 105100	



	1	2	3		
9880 888022	9130 221140	0667 145094	0667 105280		
9880 888023	9130 221160	0667 145364			5
9880 888024	9130 221160	0667 145364		4	

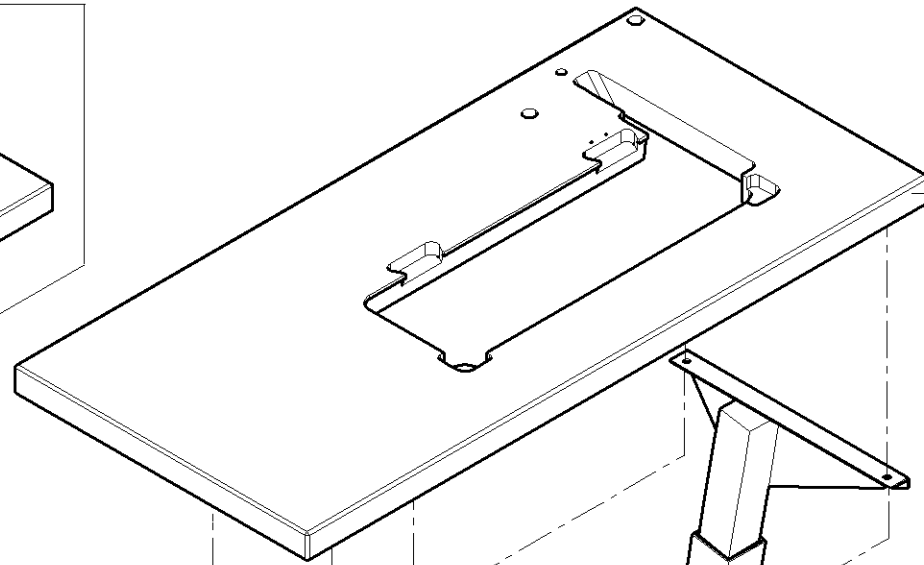
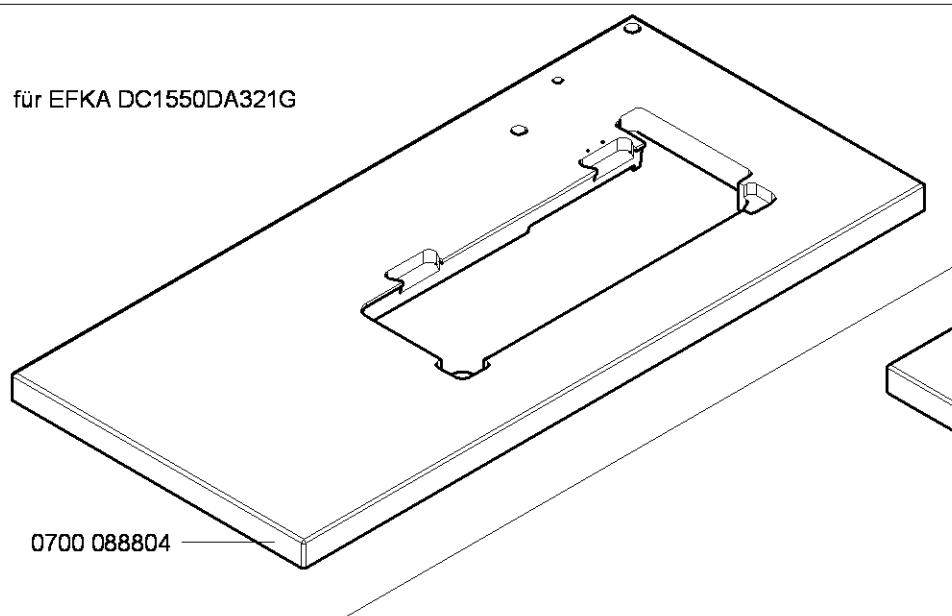


45



N - nicht als Einzelteil lieferbar
not available as separate part

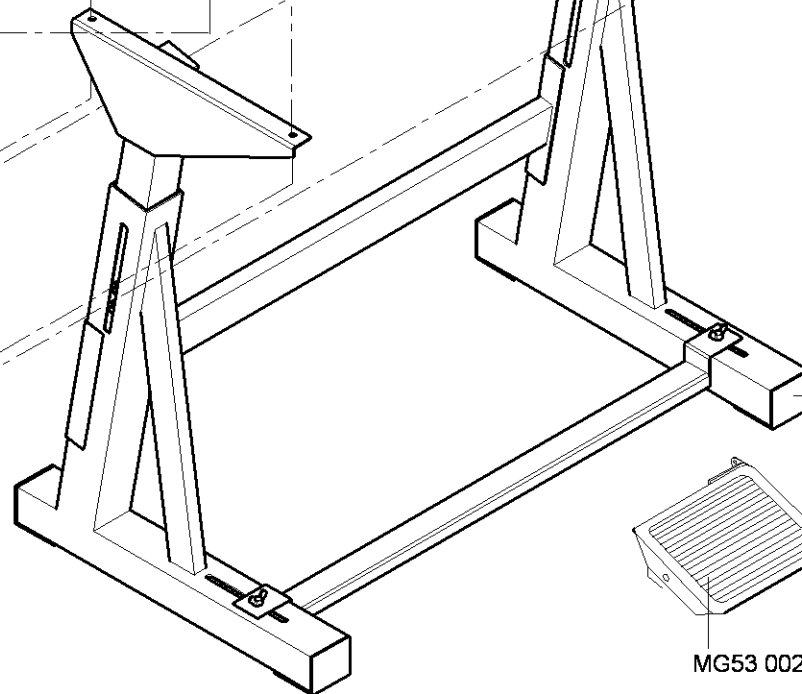
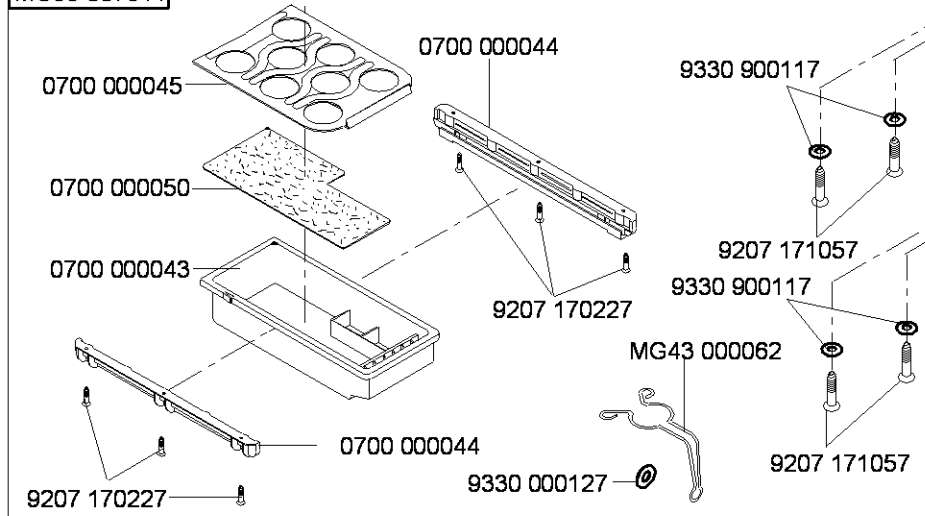
für EFKA DC1550DA321G



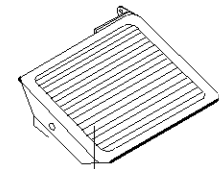
0700 088802

0700 088804

MG53 007511

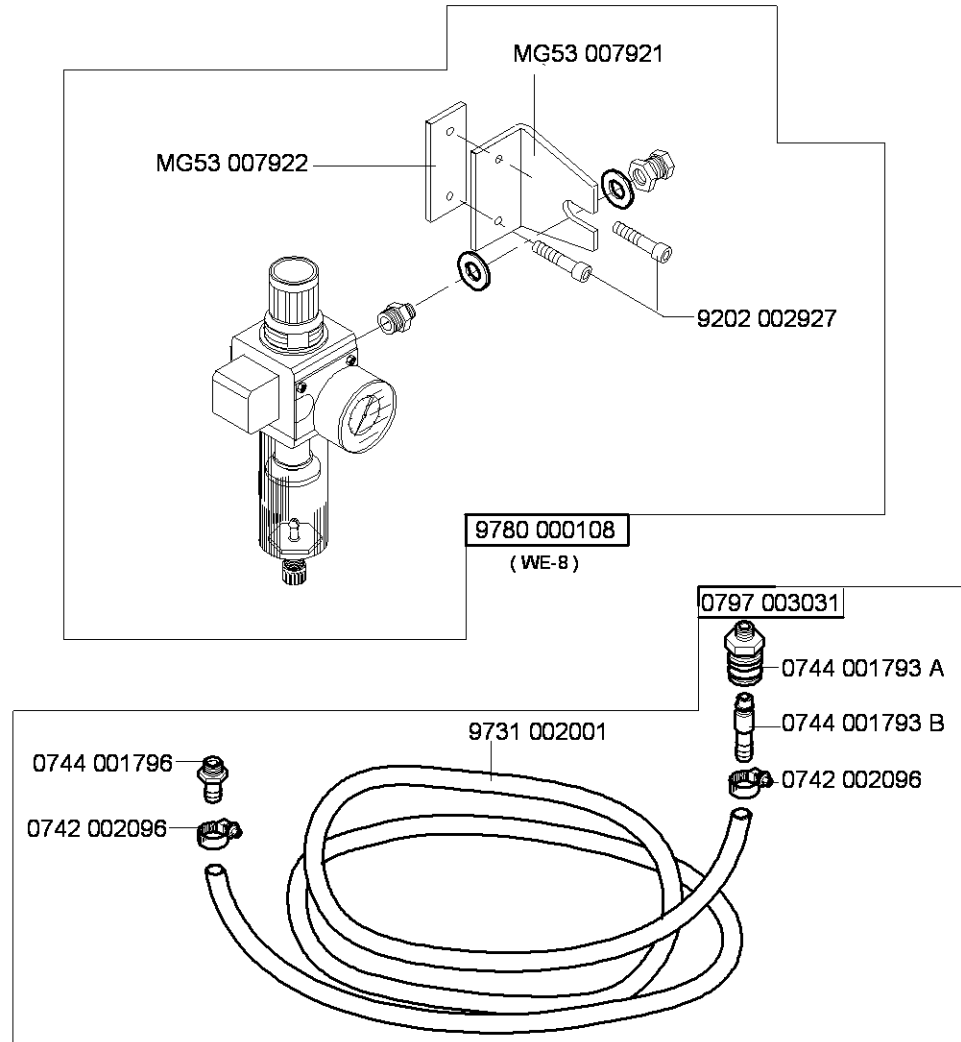


MG55 000501

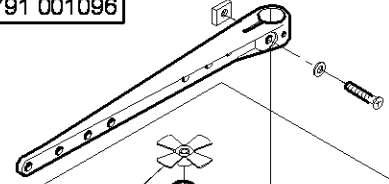


MG53 002501

auf Wunsch
on request



0791 001096



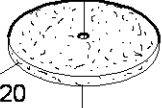
0077 110230



0791 580100



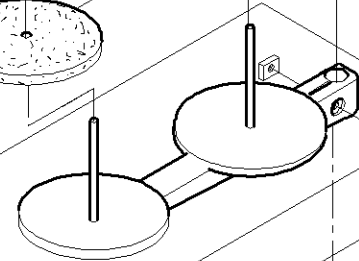
0394 111320



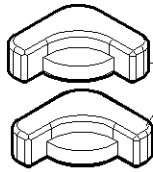
(1x)



(2x)



0791 001094



0700 000091

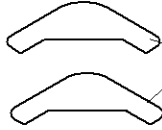
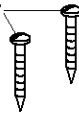


0211 000699

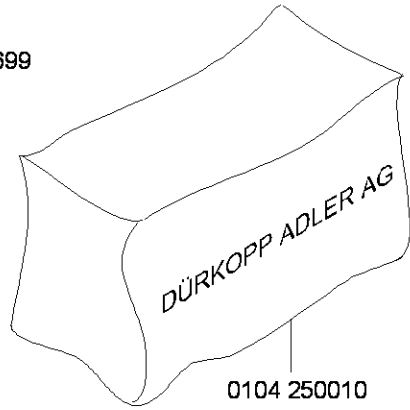


0913 000731

9207 170857



0688 140080



0104 250010

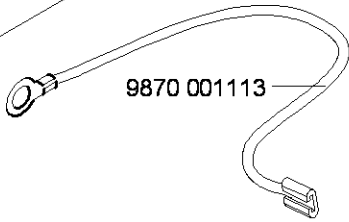
9815 310030



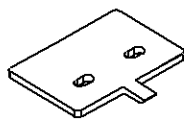
0688 100200



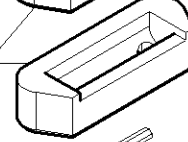
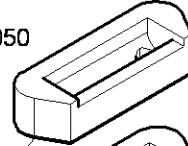
9870 001113



0688 140050



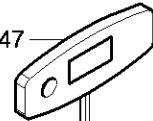
0700 000090



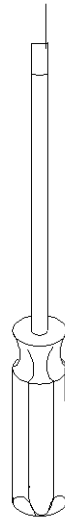
9207 161237 (4x)



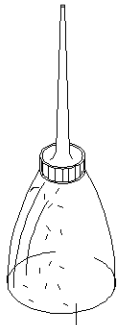
0993 904247



9081 500051

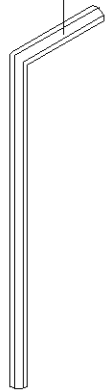


0791 000007



0052 000369

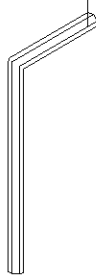
9081 200500



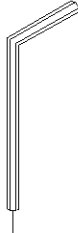
9081 500010



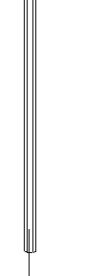
9081 200303



9081 200250



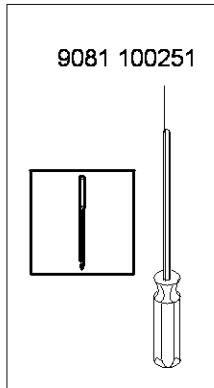
9081 200253



9081 100203



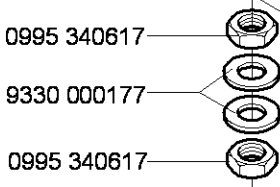
9081 100251



0367 105950



0791 001081

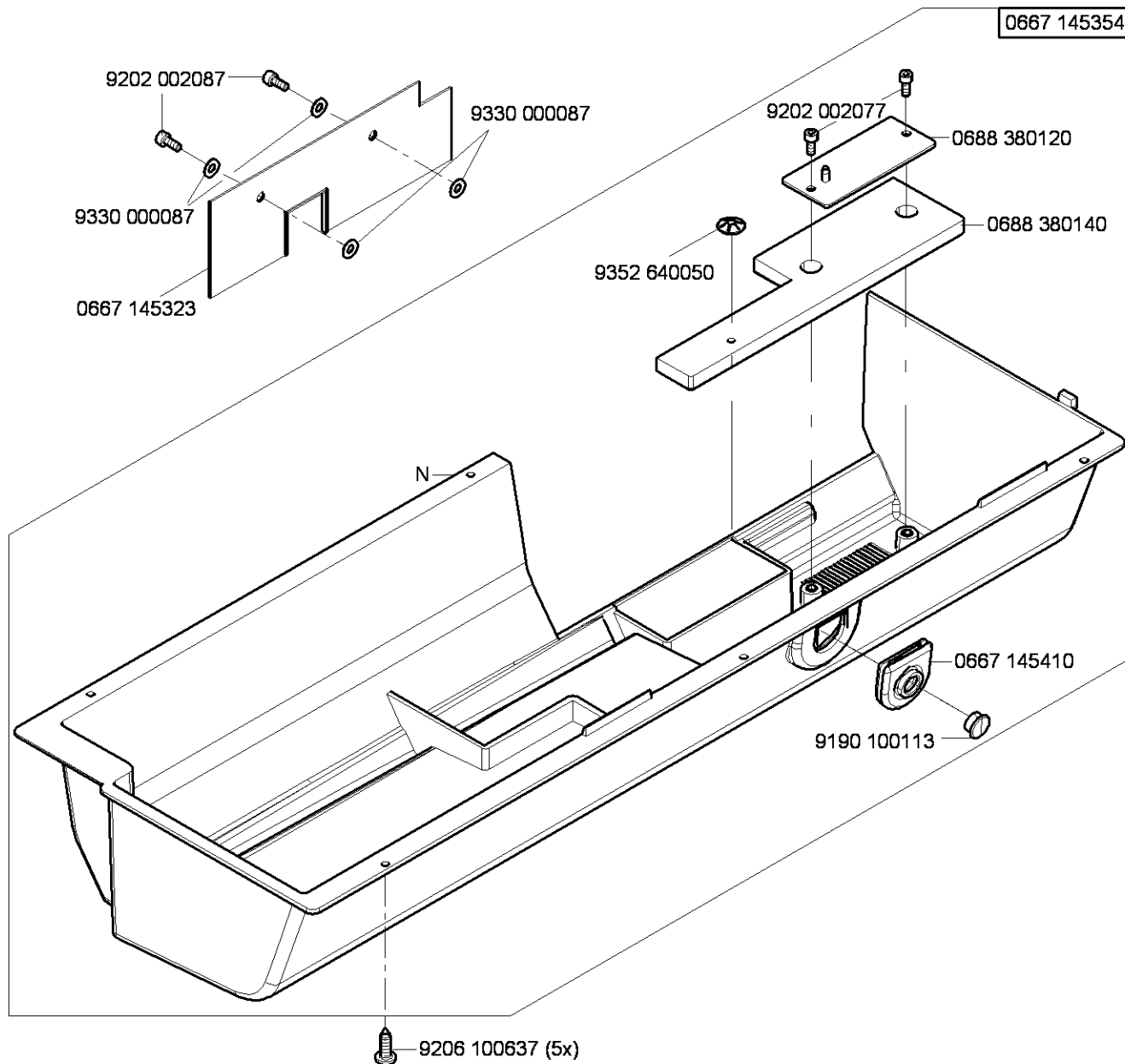
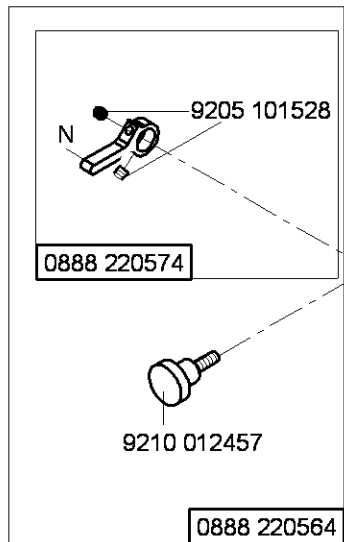
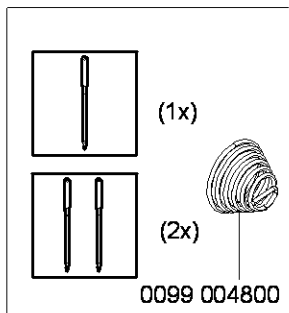


0995 340617

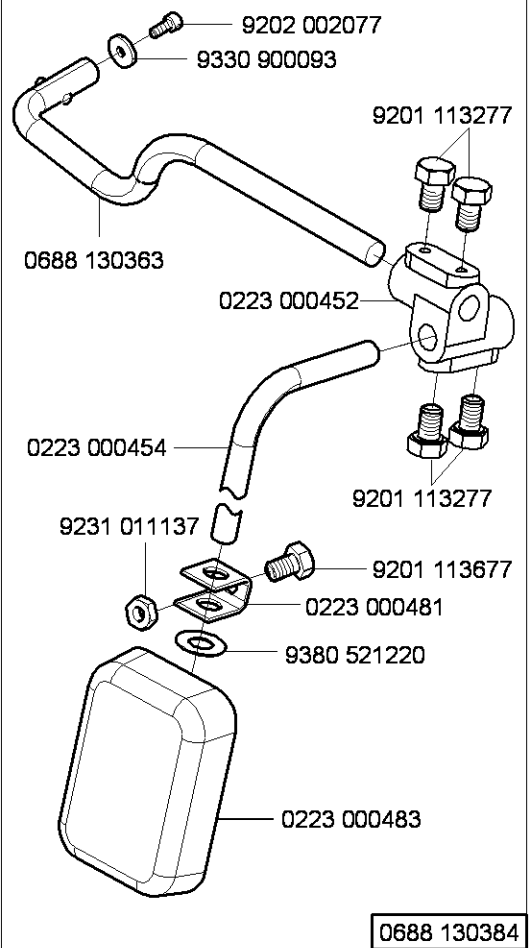
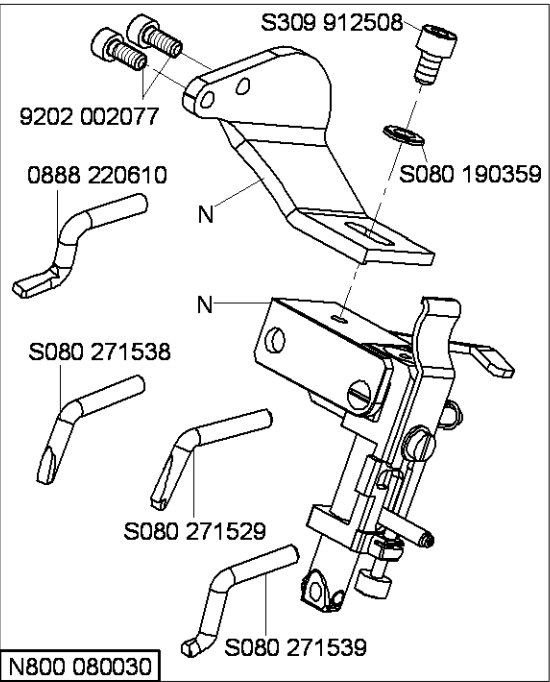
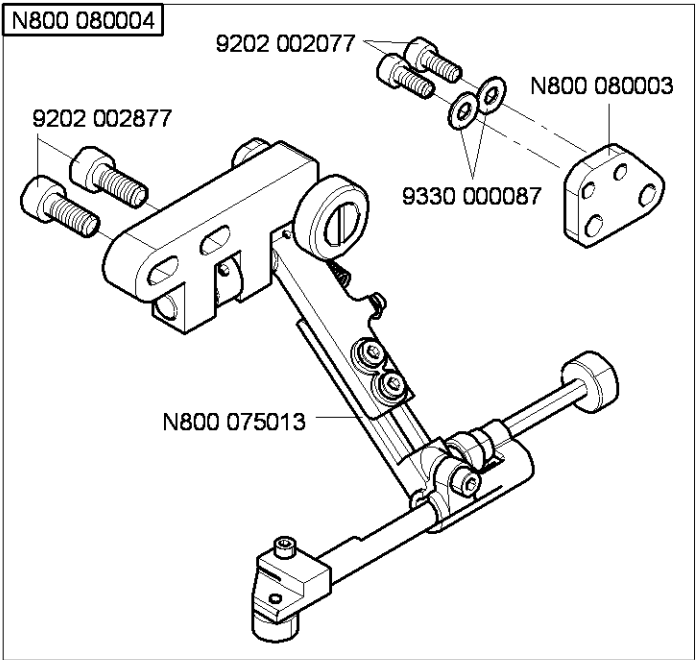
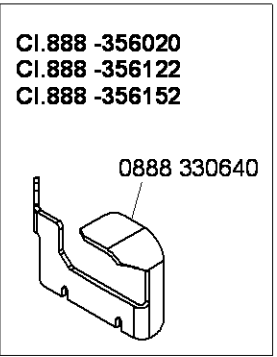
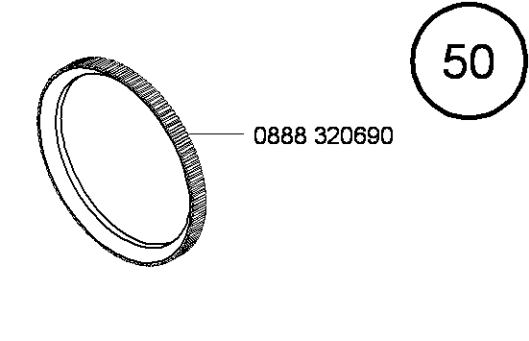
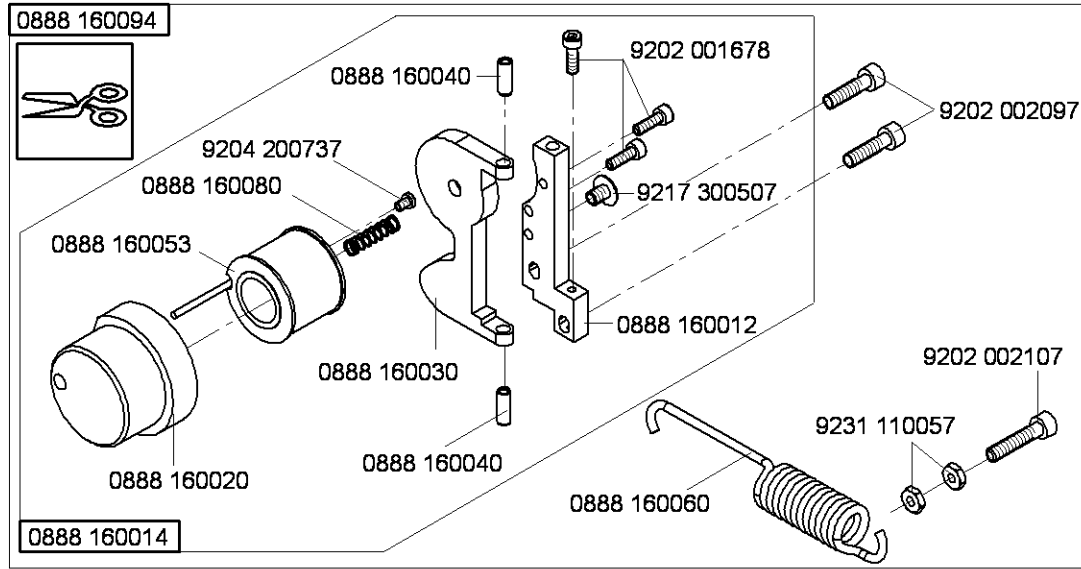
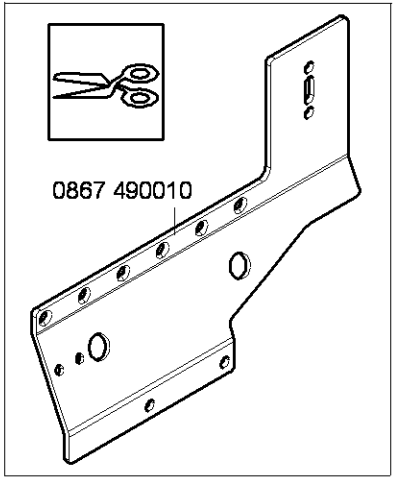
9330 000177

0995 340617

N - nicht als Einzelteil lieferbar
not available as separate part

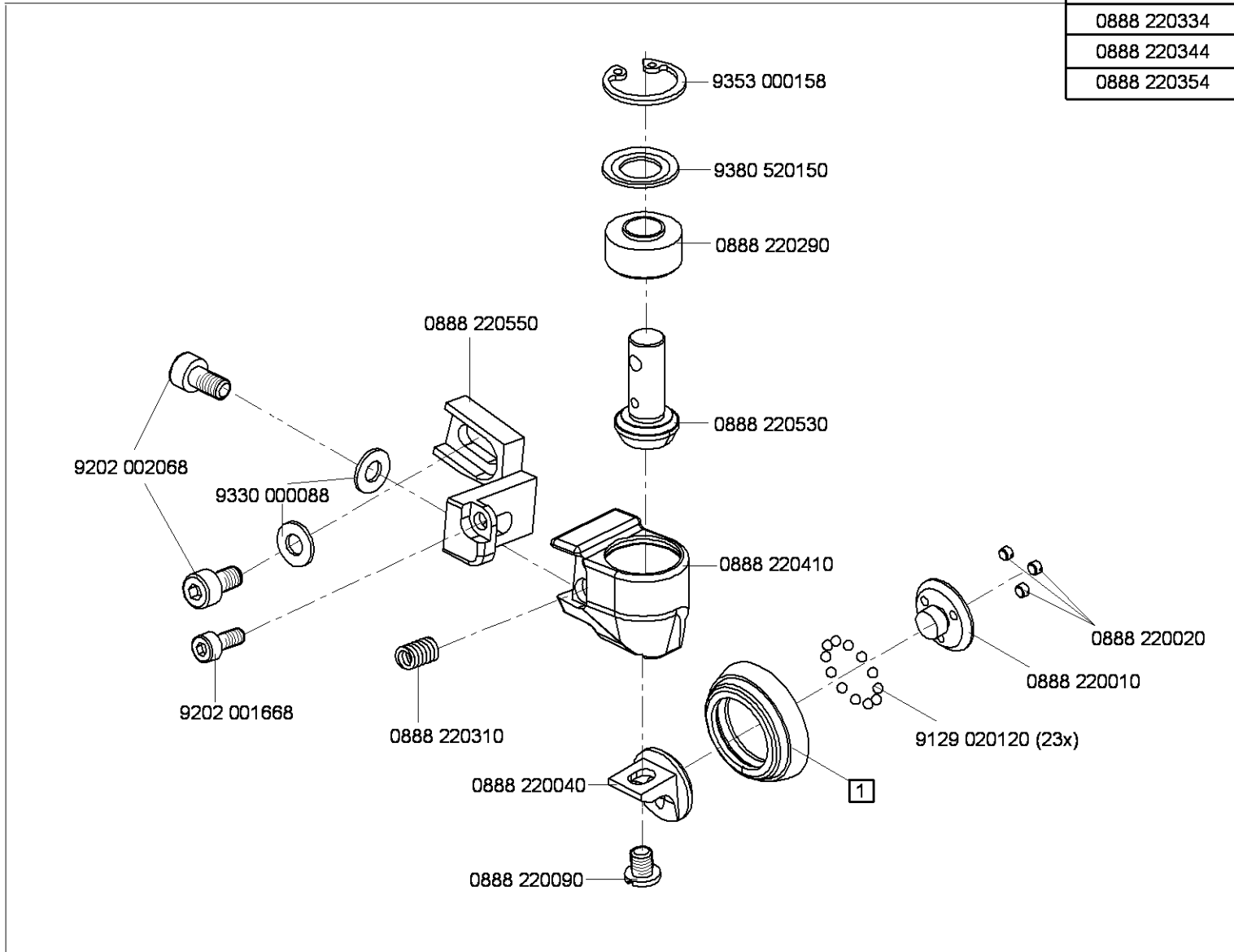


N - nicht als Einzelteil lieferbar
 not available as separate part

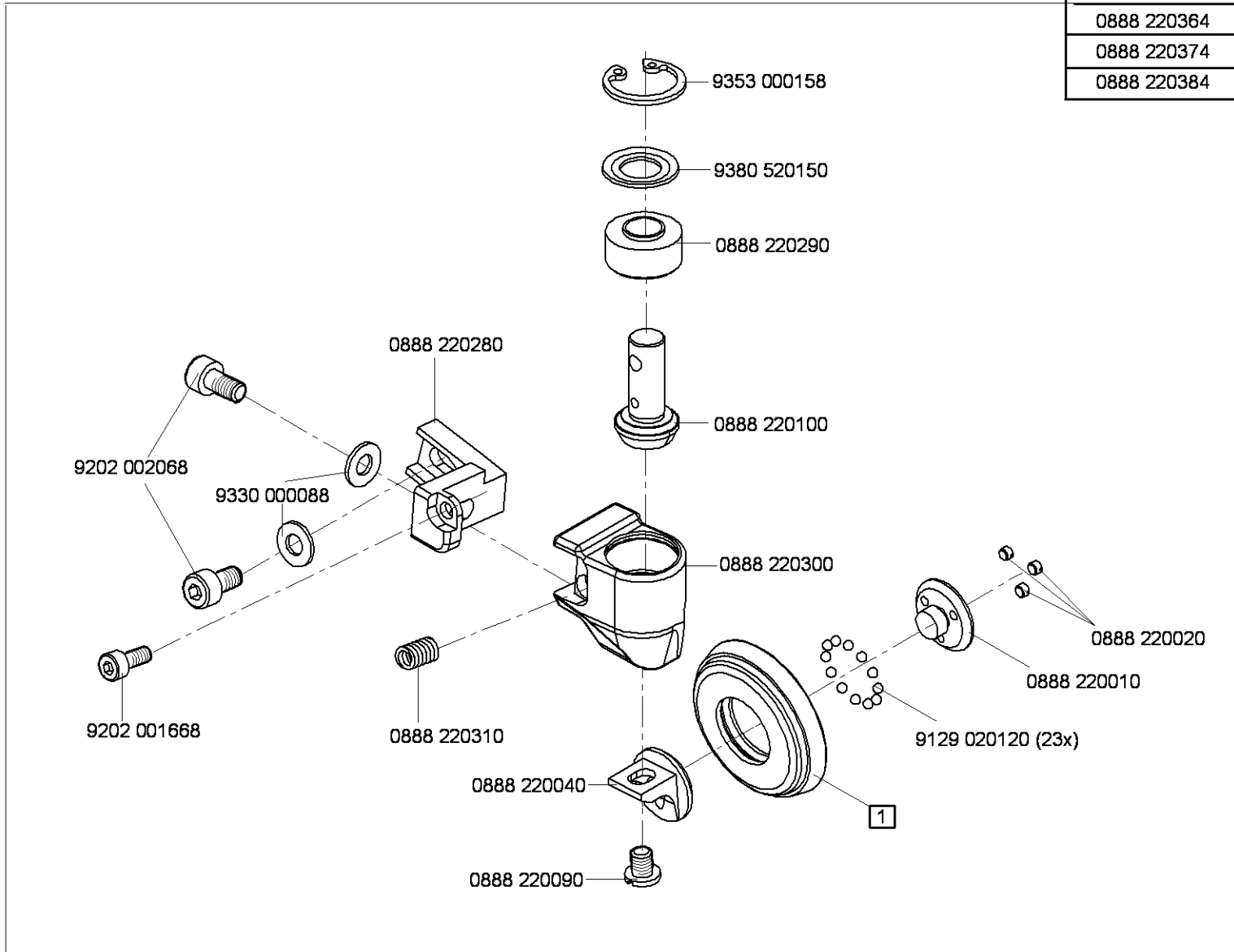


N - nicht als Einzelteil lieferbar
not available as separate part

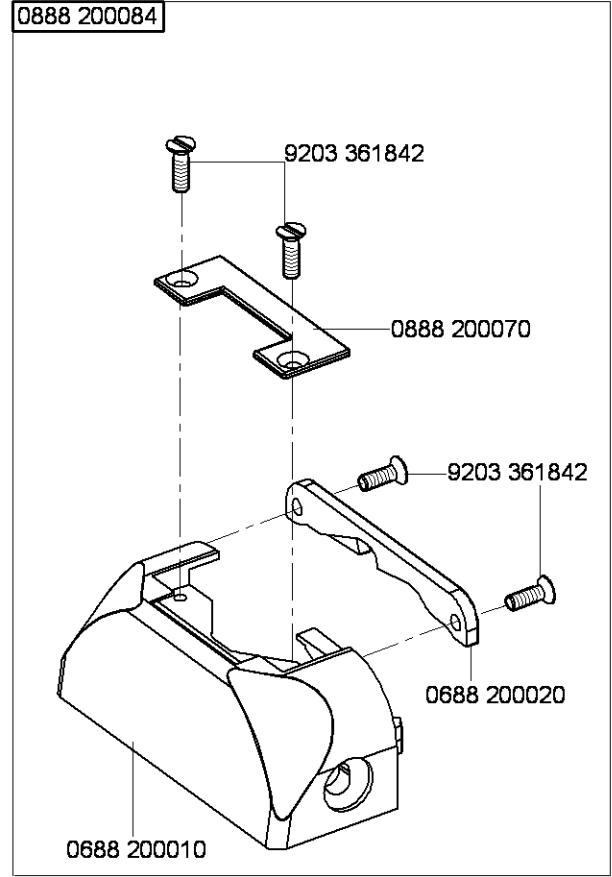
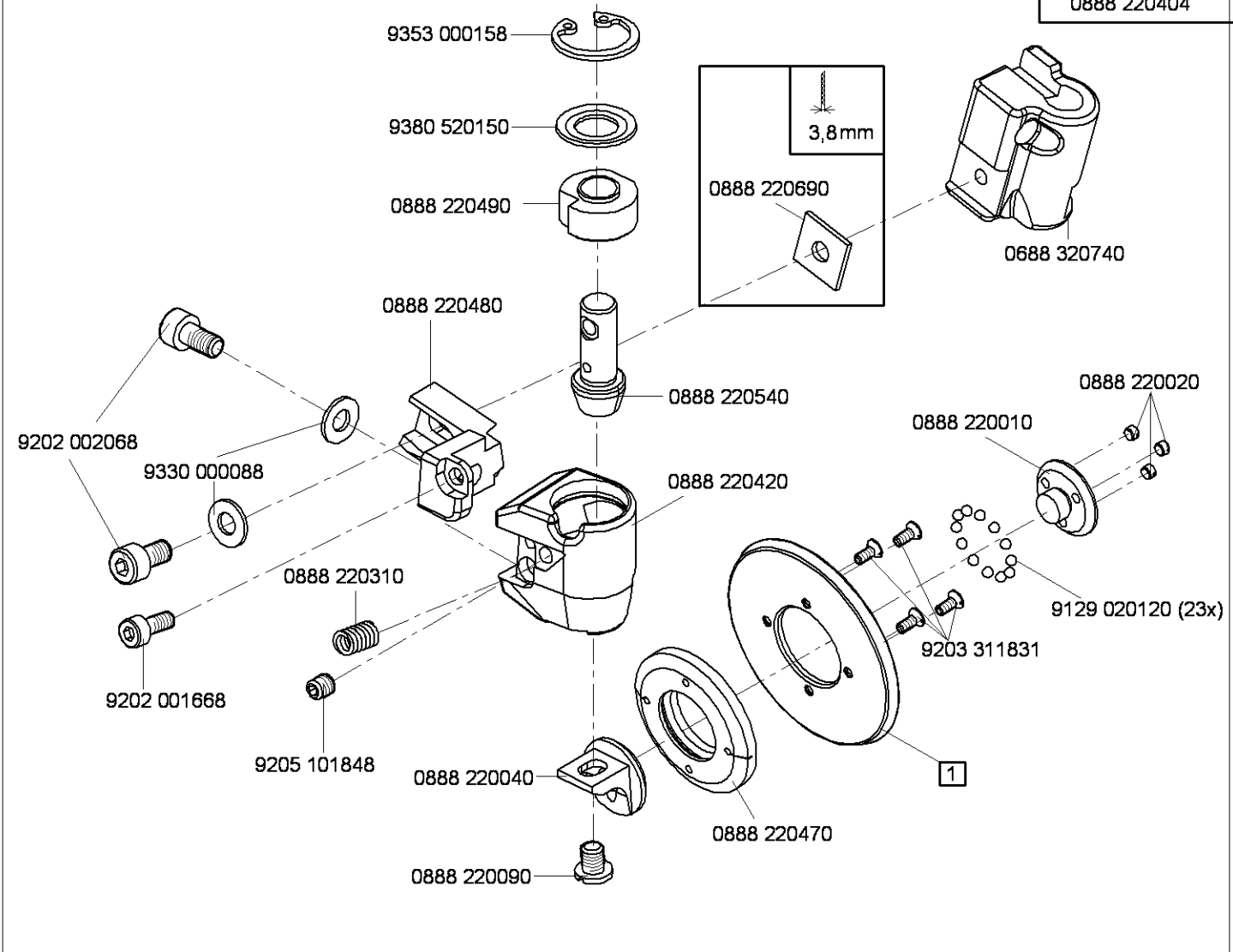
Ø 25 mm	1	
0888 220334	0888 220430	METAL
0888 220344	0888 220500	METAL
0888 220354	0888 220523	RUBBER



Ø 35 mm	1	
0888 220364	0888 220030	METAL
0888 220374	0888 220070	METAL
0888 220384	0888 220083	RUBBER



∅ 45 mm	1	mm
0888 220394	0888 220450	3,8
0888 220404	0888 220460	2



Teile-Nr./Part-No.	Tafel/Table	Teile-Nr./Part-No.	Tafel/Table	Teile-Nr./Part-No.	Tafel/Table	Teile-Nr./Part-No.	Tafel/Table	Teile-Nr./Part-No.	Tafel/Table
0037 001280	23,24,25,26,27,28	0367 165120	8	0667 115203	23,26,27,28	0667 135094	12	0667 156424	17
0052 000369	48	0367 315220	10	0667 115210	23,24,25,26,27,28	0667 135103	12	0667 156530	17
0053 000350	23,26	0367 495010	36,37	0667 115220	28	0667 135124	12	0667 156540	17
0061 001050	23,24,25,26,27,28	0394 111320	48	0667 115250	23,24,25,26,27,28	0667 135150	13	0667 156550	17
0077 110230	48	0467 110220	23,24,25,26,27,28	0667 115280	36	0667 135190	6	0667 156560	17
0099 004800	49	0467 150040	16	0667 115290	23,24,25,26,27,28	0667 135204	15	0667 160170	29,30
0099 004910	23,24,25,26,27,28	0467 150120	16	0667 115310	27	0667 145044	2	0667 160350	29,30
0104 250010	48	0467 150130	16,17	0667 115320	3	0667 145074	2	0667 160480	8
0211 000568	11	0467 150440	16	0667 115354	25	0667 145094	42,43,45	0667 165133	8
0211 000699	48	0491 030652	31	0667 115360	23,24,26,27	0667 145264	2	0667 165134	8
0216 000603	22	0556 000821 A	29,30	0667 115420	23,26	0667 145303	2	0667 165154	8
0223 000452	50	0556 001570	18,19	0667 115430	23,26	0667 145323	49	0667 165164	8
0223 000454	50	0558 000233	18,19	0667 115440	25	0667 145354	49	0667 165210	31
0223 000481	50	0570 001847	33,37	0667 115444	25	0667 145364	42,43,45	0667 165220	31
0223 000483	50	0667 100050	3,4	0667 115490	23	0667 145380	45	0667 165234	30
0244 000403	22	0667 105060	36,37	0667 115520	23,24,25,26,27,28	0667 145410	49	0667 165243	29,30
0244 000700	9,22	0667 105080	2	0667 115530	23,24,25,26,27,28	0667 145464	2	0667 165250	29,30
0245 001660 A	16	0667 105100	44	0667 115544	24	0667 155424	18,19	0667 165260	29,30
0246 000167	21	0667 105144	36	0667 115570	26,27,28	0667 155440	18	0667 165284	29,30
0265 000911	23,24,26,27	0667 105280	41,42,43,44,45	0667 115580	26,27,28	0667 155450	19	0667 165290	29,30
0271 000275	22	0667 115070	23,24,26,27	0667 115590	23,24,25,26,27,28	0667 155594	16	0667 165550	8
0271 001639	29,30	0667 115080	23,24,26,27	0667 115600	23,24,25	0667 155604	16	0667 165560	31
0291 000334	29,30	0667 115090	23,24,26,27	0667 115610	23,24,25,26,27,28	0667 155840	37	0667 165570	31
0291 000347	36,37	0667 115110	26	0667 115620	23,24,25	0667 155930	37	0667 170070	22
0367 100190	34	0667 115120	23,26	0667 115630	23,24,25,26,27,28	0667 155940	2	0667 170120	22
0367 105950	48	0667 115130	23,26	0667 115640	23,24,25,26,27,28	0667 155950	2	0667 175010	22
0367 110340	23,24,25,26,27,28	0667 115134	23,26	0667 115864	28	0667 156190	16	0667 175020	22
0367 110360	23,24,25,26,27,28	0667 115140	23,26	0667 115874	28	0667 156320	16,17	0667 175030	22
0367 120100	3	0667 115150	23,26	0667 125160	3	0667 156370	17	0667 175034	22
0367 135200	15	0667 115160	23,26	0667 125243	3	0667 156380	17	0667 175040	22
0367 145110	12	0667 115170	23,24,25,26,27,28	0667 135033	12	0667 156390	17	0667 175053	22
0367 150860	34	0667 115180	23,24,25,26,27,28	0667 135073	13	0667 156404	17	0667 175060	22

Teile-Nr./Part-No.	Tafel/Table	Teile-Nr./Part-No.	Tafel/Table	Teile-Nr./Part-No.	Tafel/Table	Teile-Nr./Part-No.	Tafel/Table	Teile-Nr./Part-No.	Tafel/Table
0667 175083	22	0688 130130	14	0688 150383	18	0688 160683	9	0688 320380	6
0667 175104	22	0688 130140	14	0688 150393	19	0688 160724	9	0688 320423	6
0667 175160	22	0688 130243	12	0688 150420	18,19	0688 160730	9	0688 320430	11
0667 175174	22	0688 130250	13	0688 150430	18,19	0688 160753	11	0688 320470	6
0667 235010	3	0688 130260	13	0688 160010	9	0688 160760	8	0688 320490	6
0667 310563	6	0688 130280	12	0688 160020	9	0688 160770	9	0688 320510	6
0667 315203	5	0688 130363	50	0688 160033	9	0688 160804	30	0688 320550	11
0667 315243	5	0688 130384	50	0688 160050	31	0688 200010	53	0688 320564	11
0667 315253	5	0688 130390	12	0688 160113	9	0688 200020	53	0688 320583	11
0667 355150	20	0688 140010	18,19	0688 160123	9	0688 310034	10	0688 320593	11
0667 355173	20	0688 140020	38	0688 160130	9	0688 310050	5	0688 320613	11
0667 355174	20	0688 140050	48	0688 160150	9	0688 310063	5	0688 320620	11
0667 385013	8	0688 140060	42,43,45	0688 160153	9	0688 310064	5	0688 320630	11,21
0667 385033	34	0688 140070	42,43,45	0688 160214	9	0688 310134	10	0688 320644	11
0667 385143	34	0688 140080	48	0688 160243	9	0688 310140	10	0688 320660	11
0688 100033	36,37	0688 140140	18,19	0688 160280	8	0688 320020	11	0688 320670	11
0688 100050	42,43,45	0688 140160	18,19	0688 160310	9	0688 320070	11	0688 320680	11
0688 100060	42,45	0688 150010	18	0688 160320	9	0688 320110	11	0688 320690	6
0688 100070	1	0688 150024	2	0688 160333	9	0688 320120	9	0688 320700	6
0688 100080	41,44	0688 150053	18	0688 160344	9	0688 320134	6	0688 320710	6
0688 100090	36	0688 150090	18,19	0688 160350	9	0688 320200	6	0688 320740	53
0688 100154	41,44	0688 150130	18,19	0688 160370	10	0688 320204	6	0688 350013	20
0688 100164	42,43,45	0688 150140	19	0688 160400	9	0688 320230	6	0688 350020	20
0688 100173	1	0688 150163	18,19	0688 160463	29,30	0688 320240	6	0688 350073	20
0688 100190	44	0688 150250	18,19	0688 160474	29,30	0688 320250	6	0688 350080	20
0688 100200	48	0688 150263	18,19	0688 160490	9	0688 320260	6	0688 350084	20
0688 120060	3	0688 150280	18,19	0688 160514	8	0688 320270	6	0688 350090	20
0688 120083	3	0688 150290	18,19	0688 160610	10	0688 320280	6	0688 350094	20
0688 120094	3	0688 150300	18,19	0688 160620	9	0688 320290	6	0688 350100	20
0688 130100	14	0688 150333	19	0688 160630	9	0688 320300	6	0688 350110	20
0688 130110	14	0688 150360	2	0688 160640	9	0688 320320	6	0688 350120	20
0688 130120	14	0688 150370	11	0688 160650	9	0688 320333	6	0688 350130	18,19

Teile-Nr./Part-No.	Tafel/Table	Teile-Nr./Part-No.	Tafel/Table	Teile-Nr./Part-No.	Tafel/Table	Teile-Nr./Part-No.	Tafel/Table	Teile-Nr./Part-No.	Tafel/Table
0688 350150	20	0700 000091	48	0867 120270	37	0888 120110	4	0888 220334	51
0688 350154	19	0700 088802	46	0867 120280	4	0888 120120	37	0888 220344	51
0688 350160	11,11,20	0700 088804	46	0867 120294	37	0888 120143	4	0888 220354	51
0688 350180	20	0742 002096	47	0867 120300	4	0888 150010	18,19	0888 220364	52
0688 350190	20	0744 001155	24,25,27,28	0867 120320	37	0888 150020	18	0888 220374	52
0688 350200	20	0744 001793 A	47	0867 120340	4	0888 150143	18	0888 220384	52
0688 350210	20	0744 001793 B	47	0867 120350	4	0888 150153	19	0888 220394	53
0688 350214	20	0744 001796	47	0867 120360	4	0888 150163	18,19	0888 220404	53
0688 350220	20	0767 150590	16	0867 120370	4	0888 160012	50	0888 220410	51
0688 350230	20	0791 000007	48	0867 120380	4	0888 160014	50	0888 220420	53
0688 350254	20	0791 001081	48	0867 120390	37	0888 160020	50	0888 220430	51
0688 350264	20	0791 001094	48	0867 120410	4	0888 160030	50	0888 220450	53
0688 380014	18	0791 001096	48	0867 120420	4	0888 160040	50	0888 220460	53
0688 380020	36	0791 580100	48	0867 120423	4	0888 160053	50	0888 220470	53
0688 380040	34	0797 003031	47	0867 120440	4	0888 160060	50	0888 220480	53
0688 380050	34	0798 000677	41,42,43,44,45	0867 120520	37	0888 160074	29	0888 220490	53
0688 380104	34	0798 003292	42,43	0867 120574	37	0888 160080	50	0888 220500	51
0688 380120	49	0818 160210	8	0867 160620	8	0888 160094	50	0888 220523	51
0688 380130	34	0867 120043	4	0867 160630	8	0888 200070	53	0888 220530	51
0688 380140	49	0867 120070	4	0867 490010	50	0888 200084	53	0888 220540	53
0688 380163	3,4	0867 120080	4	0867 490084	37	0888 220010	51,52,53	0888 220550	51
0688 490020	39	0867 120090	4	0867 590640	37	0888 220020	51,52,53	0888 220564	49
0688 490030	33	0867 120100	4	0868 100040	43	0888220030	52	0888 220574	49
0688 490040	33	0867 120110	4	0868 160240	8	0888 220040	51,52,53	0888 220610	50
0688 490060	33	0867 120120	4	0887 160040	8	0888 220070	52	0888 220630	39
0699 979104	13,18,19,34	0867 120130	4	0888 100010	45	0888 220083	52	0888 220644	39
0699 989250	36,37	0867 120140	4	0888 102148	7	0888 220100	52	0888 220680	39
0700 000043	46	0867 120160	4	0888 120013	3	0888 220270	39	0888 220690	53
0700 000044	46	0867 120170	4	0888 120024	3	0888 220280	52	0888 230120	3
0700 000045	46	0867 120220	37	0888 120044	4	0888 220290	51,52	0888 230130	3
0700 000050	46	0867 120233	37	0888 120060	4	0888 220300	52	0888 230140	3
0700 000090	48	0867 120250	37	0888 120080	37	0888 220310	51,52,53	0888 230154	3

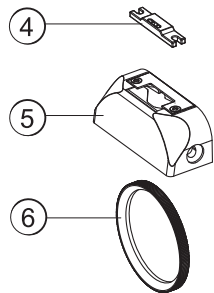
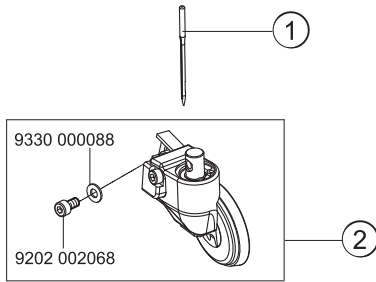
Teile-Nr./Part-No.	Tafel/Table	Teile-Nr./Part-No.	Tafel/Table	Teile-Nr./Part-No.	Tafel/Table	Teile-Nr./Part-No.	Tafel/Table	Teile-Nr./Part-No.	Tafel/Table
0888 320010	7	0888 330070	21	0891 003342	33,37	9081 200250	48	9201 113677	50
0888 320014	7	0888 330080	21	0902 004102	4	9081 200253	48	9201 113777	41
0888 320040	7	0888 330090	21	0907 030484	41	9081 200303	48	9202 001658	4
0888 320050	7	0888 330100	21	0913 000731	48	9081 200500	48	9202 001667	37
0888 320060	7	0888 330130	21	0933 001544	34	9081 500010	48	9202 001668	21,51,52,53
0888 320070	7	0888 330154	21	0992 001020	34	9081 500051	48	9202 001678	3,22,50
0888 320080	7	0888 330163	21	0992 016580	16,17	9122 200090	6	9202 001697	6
0888 320090	7	0888 330173	21	0992 023560	16	9122 322200	5	9202 001708	21
0888 320100	7	0888 330183	21	0992 023577	16	9122 915280	9	9202 002057	3,8,31,34,37
0888 320114	7	0888 330230	21	0993 904247	48	9126 102520	8,29,30	9202 002058	5,21
0888 320132	7	0888 330253	21	0993 950818	21	9126 102540	8,29,30	9202 002063	14,21,34
0888 320142	7	0888 330270	21	0995 340617	48	9126 105120	18,19	9202 002068	20,51,52,53
0888 320143	7	0888 330284	21	0996 010968	9	9126 116180	10	9202 002077	18,19,33,37,39, 42,43,45,49,50
0888 320150	7	0888 330320	21	0998 881610	31	9126 116200	10		
0888 320160	7	0888 330340	21	0998 881630	10	9129 020120	6,51,52,53	9202 002078	3,29,30
0888 320170	7	0888 330350	21	0998 882510	18,19,21	9129 020140	21	9202 002087	34,49
0888 320180	7	0888 330360	21	0998 912110	18,19	9130 104350	41	9202 002088	21
0888 320210	7	0888 330383	21	0999 201114	38	9130 104400	41	9202 002097	29,30,36,37,50
0888 320220	7	0888 330440	21	0999 220752	34	9130 220260	6	9202 002098	5,8,9,12,20,21, 29,30
0888 320243	7	0888 330454	21	0999 220851	37	9130 221140	42,43,45		
0888 320250	11	0888 330460	21	0999 230573	9	9130 221160	42,45	9202 002107	20,50
0888 320440	35	0888 330470	21	0999 240302	35	9130 221180	2	9202 002127	21
0888 320480	35	0888 330500	21	0999 240305	35	9130 221260	43	9202 002488	31
0888 320490	35	0888 330523	21	0999 240376	34	9130 500010	41	9202 002497	21
0888 320500	35	0888 330553	21	1001 001162	36,37	9130 500050	41	9202 002498	31,33
0888 320510	35	0888 330560	21	9041 100015	8,9	9130 500080	41	9202 002507	11,42,43,45
0888 320520	35	0888 330580	21	9041 100025	3	9190 100113	49	9202 002877	50
0888 320530	35	0888 330593	21	9041 100035	34	9190 100226	18,19	9202 002878	9
0888 320543	35	0888 330610	21	9041 102030	11	9199 000004	32	9202 002888	29,30
0888 320690	50	0888 330620	21	9069 910020	24,27	9201 112893	21	9202 002898	18,19
0888 330033	21	0888 330630	21	9081 100203	48	9201 113277	50	9202 002927	12,47
0888 330050	21	0888 330640	50	9081 100251	48	9201 113317	42,43,45	9202 003738	36,37

Teile-Nr./Part-No.	Tafel/Table	Teile-Nr./Part-No.	Tafel/Table	Teile-Nr./Part-No.	Tafel/Table	Teile-Nr./Part-No.	Tafel/Table	Teile-Nr./Part-No.	Tafel/Table
9202 012077	21	9204 201067	9,22	9205 102467	1,2,5,6,7,8,9,10, 11,12,13,18,19, 20,29,30	9231 110108	14	9330 200107	11,21
9202 021667	18,19,20	9204 201643	21			9234 000067	21,29,30	9330 200117	9,18,19
9202 022497	11,21	9204 201647	23,24,25,26,27, 28,33,38	9205 102477	2,3,4,16,17,23,26, 29,30,42,44,45	9234 000077	21	9330 300027	41
9202 052107	39					9234 000087	14	9330 900093	50
9202 052117	39	9204 201667	3,4,22,31,32,34, 37,39,42,43,45	9205 121558	18,19	9237 652017	18,19	9330 900117	46
9202 100328	7	9204 201677	37	9205 121868	20	9301 100941	4	9332 500110	21
9202 100527	9	9204 201697	27	9205 122488	7,18,19	9301 100991	4	9332 500137	23,26
9202 100537	2	9204 201957	43	9205 122498	11	9301 101001	4,21	9333 000090	38
9202 100558	21	9204 201958	14,33	9205 162597	13	9301 101011	18,19	9334 001630	3,13,22,29,30
9202 150347	11	9204 202037	6	9206 100637	35,39,49	9301 102203	6	9334 001640	4,5
9203 001807	4	9204 211997	2,8,29,30,36,37, 41,42,43,44,45,49	9206 110227	22	9301 102531	31	9352 000050	20
9203 001827	4,11			9207 161237	48	9301 141520	18,19	9352 000060	6
9203 002410	11	9204 212057	36,37,41,42,43, 44,45	9207 170227	37,39,41,42,43, 44,45,46	9301 141900	7	9352 000120	21
9203 003037	9			9207 170437	39	9301 200660	18,19	9352 000163	10
9203 003087	21	9204 301467	32,37	9207 170847	41	9302 000100	34	9352 000250	8
9203 003137	37	9204 301487	22	9207 170857	42,43,45,48	9303 502990	42,43	9352 640050	49
9203 003167	37	9204 302217	30	9207 171057	46	9303 602198	21	9353 000130	6
9203 003637	21	9204 431657	25,28	9217 300507	4,23,24,26,27,50	9305 100350	23,24,25	9353 000158	51,52,53
9203 100002	23,24,25,26,27, 28,37	9205 023641	18,19	9217 300517	11,18,19,34,37	9305 100370	26,27,28	9353 000350	2
		9205 101528	18,19,49	9217 300518	36	9330 000027	4	9353 000420	2
9203 211830	16,17	9205 101568	6,18,19	9225 201240	11	9330 000067	6,23,24,25,26, 27,28	9353 000470	1,2
9203 311831	18,19,53	9205 101847	6	9225 201750	3	9330 000087	3,5,8,18,19,23,24, 25,26,27,28,29, 30,37,39,42,43, 45,49,50	9354 010090	6
9203 361828	20	9205 101848	6,18,53	9225 201770	21,23,24,25,26, 27,28,36			9354 010150	42,43,45
9203 361842	53	9205 101878	21					9354 010210	2,42,45
9204 000937	7	9205 101898	19	9230 000067	2	9330 000088	21,39,51,52,53	9354 400800	4,34
9204 001257	21	9205 102148	6	9231 000347	21	9330 000097	2,21,33,42,43,45	9357 000050	7,20
9204 002077	24,27,34	9205 102158	7	9231 000387	12	9330 000107	42,43,45	9357 000060	9,14
9204 002363	38	9205 102168	11,21	9231 011137	50	9330 000127	13,46	9357 000070	13,15,22,29,30,37
9204 200517	33,37	9205 102188	4	9231 110035	6	9330 000177	48	9357 000080	23,26
9204 200737	9,50	9205 102213	21	9231 110037	22	9330 200087	18,19	9357 000100	29,30
9204 201037	21,33	9205 102450	18,19,20,42,43,45	9231 110057	9,45,50	9330 200097	21	9357 000129	8,29,30
9204 201047	21							9357 000140	12

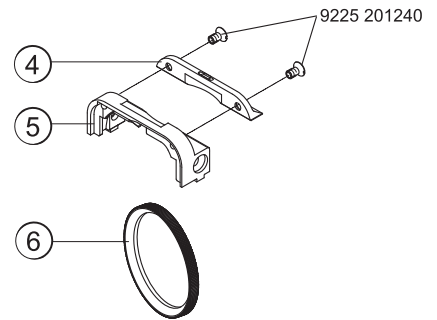
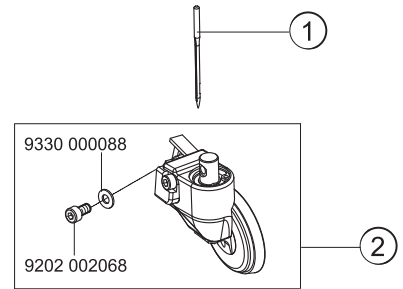
Teile-Nr./Part-No.	Tafel/Table	Teile-Nr./Part-No.	Tafel/Table	Teile-Nr./Part-No.	Tafel/Table	Teile-Nr./Part-No.	Tafel/Table	Teile-Nr./Part-No.	Tafel/Table
9380 520100	11	9790 020010	35	9840 120027	19,21,35	9880 867113	37		
9380 520150	51,52,53	9790 111001	35	9840 120028	34	9880 888100	39		
9380 521220	50	9790 200000	33	9840 120031	36,37	9880 888101	39		
9400 000063	21	9790 200001	35	9840 120051	42,43,44,45	MG43 000062	46		
9400 100007	21	9790 201000	33,35,37	9840 120052	39	MG43 000410	41		
9700 100100	30	9790 201001	35	9840 120060	41,42,43,44,45	MG43 000484	42,43		
9700 100103	15	9790 202000	37	9840 120104	34	MG53 007511	46		
9710 061200	33,37	9800 110001 A	40	9840 120105	34	MG53 007921	47		
9710 900032	37	9800 110002 A	40	9840 120158	18	MG53 007922	47		
9710 900035	33	9800 130104 R	42,43	9840 121001	34,37,39	MG55 000501	46		
9710 920012	33,37	9800 130105	42,43	9840 123003	39,41,42,43,44,45	N800 075013	50		
9710 982003	33,37	9800 327005	42,43,45	9840 130007	34	N800 080003	50		
9731 001035	34	9800 330009	40	9840 130008	34	N800 080004	50		
9731 002001	47	9800 330010	40	9840 133012	39	N800 080030	50		
9731 005004	15,25,28,30,33, 35,37	9800 330012	42,43	9840 135012	39	S080 190359	50		
9731 006004	35	9800 331104	42,43	9840 701058	45	S080 271529	50		
9731 007021	9	9800 560001	21	9850 001083	39	S080 271538	50		
9731 007035	3	9800 760001	21	9850 001089	39	S080 271539	50		
9740 000320	21	9815 580001	41	9850 688001	32	S309 912508	50		
9740 001215	9	9820 110017	24,27	9850 838000	33	S405 112000	21		
9740 001220	35	9820 110018	14	9850 867001	34	S425 311018	21		
9740 001525	19,35	9820 110019	31	9850 867006	37	S980 090107	21		
9740 005810	9	9822 560000	39	9870 001003	41	S980 094092	21		
9742 000130	9	9822 560001	39	9870 001004	41	S980 094093	21		
9742 000180	9	9825 190400	41	9870 001113	48	Z100 011022	21,38		
9742 300195	15	9825 190502	41	9870 367003	33				
9760 000001	35	9825 550001	32,33	9870 688001	42,44,45				
9780 000108	47	9830 501010	33,37	9870 688002	32				
9781 000006	35	9830 502014	34	9870 867000	43				
9790 000490	34	9840 120001	41,42,43,44,45	9870 867010	37				
9790 010010	28	9840 120003	39	9880 001001	42,43,44,45				
		9840 120026	34,35	9880 867101	32				



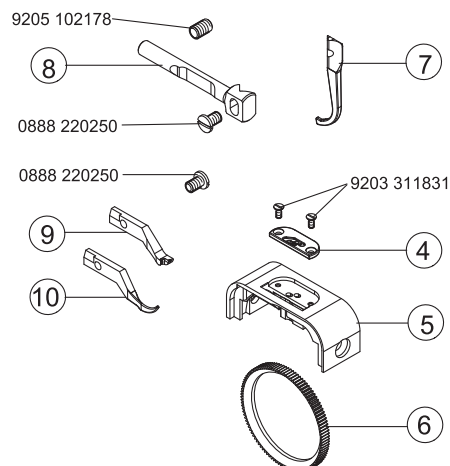
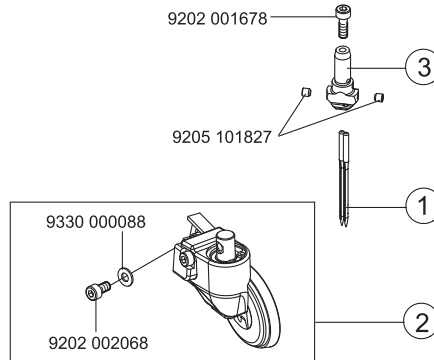
E1
E2
E3
E17
E19
E23
E24
E25



E4/0,8
E5/1,0
E6/1,2
E7/1,5
E26/0,8
E27/1,0
E28/1,2
E29/1,5

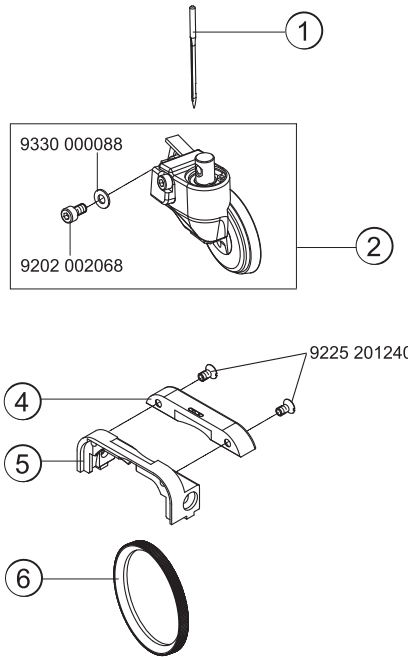


E8/1,2
E9/1,6
E10/2,0
E11/1,6
E12/2,0
E13/2,4
E14/2,0
E15/2,4
E16/3,2
E18/1,6
E20/2,0
E21/2,4
E30/1,6
E50/3,6

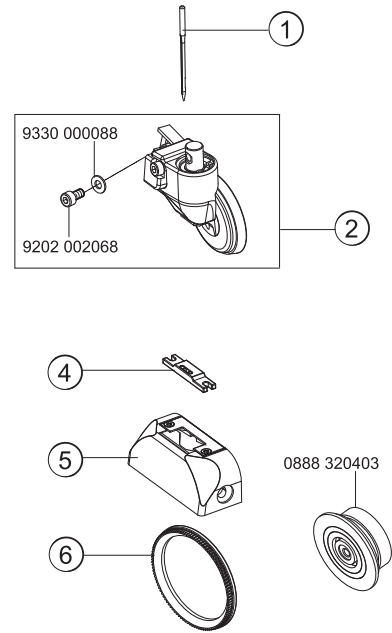




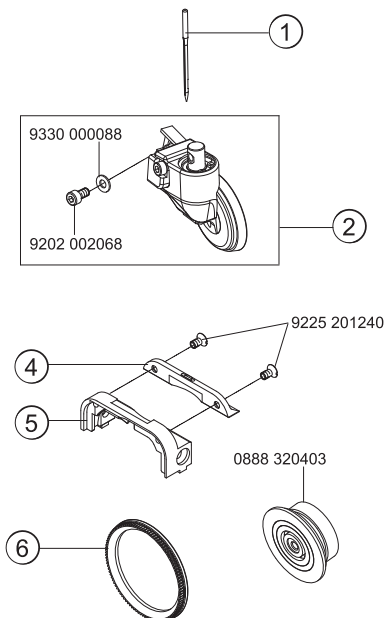
E22
E31
E32
E33



E34
E35
E38
E39

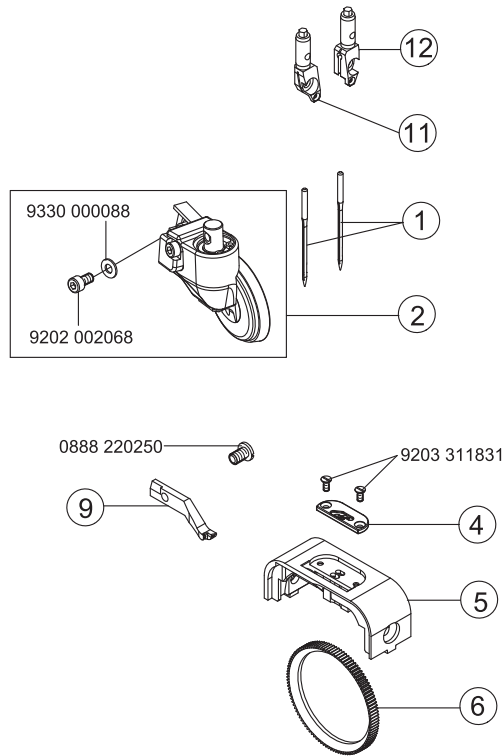


E36/0,8
E37/1,0
E40/0,8
E41/1,0
E42
E43

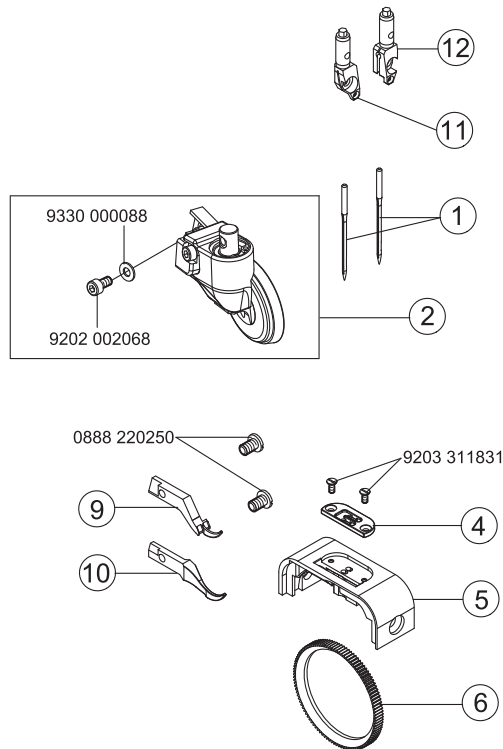




E44/2,0
E45/2,0
E46/2,4
E47/2,4
E49/1,6



E48/3,2





E-Nr. E-No.	Für Unterklasse / For Subclass	Material No. / Material Nr.	Nadelzahl/Number of needles	Stichabstand/Seam distance	Nadelhalter/ Needle holder	Nadelabstand-Nadelhalter/Needles distance-needle holder	Nadelsystem / -dicke / Needle system / -size	angetriebene Rollfuß/Top roller driven	Durchmesser des Presserfußes/Top roller diameter	Greifendeckung/Splice	Nadelführung, vorn/Needle guide front	Halter des Nadelführungs, vorn/Holder of needle guide front	Nadelführung, hinten/Needle guide rear	Nadelführung, hinten/Needle guide rear	Stichplatteneinsatz/Throat plate insert	Stichplatteneinsatz-Lochbreite/insert hole width	Stichplatte/Throat plate	Schiebradtransporteur/Wheel feeder	Verzahnungsabstand des Transporteurs/Wheel feed tooth pitch
E1	-160020; -160122; -160522; -160023 Näheinrichtung, Nadelstärke Nm 70-80, Stichlänge max. 4 mm, für leichtes Nähgut. Sewing equipment, needle size Nm 70-80, stitch length max. 4 mm, for light weight material.	0888 E00104	1				134 LR - 80	0888 220364	35						0888 200040	1,4	0888 200084	0688 320520	0,6
E2	-160020; -160122; -160522; -160023 Näheinrichtung, Nadelstärke Nm 90-110, Stichlänge max. 5 mm, für mittelschweres Nähgut. Sewing equipment, needle size Nm 90-110, stitch length max. 5 mm, for medium weight material.	0888 E00205	1				134 LR - 90	0888 220364	35						0888 200050	1,8	0888 200084	0688 320520	0,6
E3	-160020; -160122; -160522; -160023 Näheinrichtung, Nadelstärke Nm 120-160, Stichlänge max. 7 mm, für schweres Nähgut. Sewing equipment, needle size Nm 120-160, stitch length max. 7 mm, for heavy weight material.	0888 E00307	1				134 LR - 120	0888 220364	35						0888 200060	2,4	0888 200084	0688 320530	1,2
E4/0,8	-356020; -356122 Näheinrichtung zum Futter Einsteppen und Unterschneiden 0,8 mm von der Nadel, Nadelstärke Nm 70-80, Stichlänge max. 4 mm, für leichtes Nähgut. Sewing equipment for stitching and trimming the lining 0.8 mm, needle size Nm 70-80, stitch length max. 4 mm, for light weight material.	0888 E00404.08	1				134 LR - 80	0888 220334	25						0888 200260	1,2	0888 200240	0688 320520	0,6
E5/1,0	-356020; -356122 Näheinrichtung zum Futter Einsteppen und Unterschneiden 1,0 mm von der Nadel, Nadelstärke Nm 90-110, Stichlänge max. 5 mm, für leichtes Nähgut. Sewing equipment for stitching and trimming the lining 1.0 mm, needle size Nm 90-110, stitch length max. 5 mm, for light weight material.	0888 E00505.10	1				134 LR - 90	0888 220334	25						0888 200270	1,6	0888 200240	0688 320520	0,6
E6/1,2	-356020; -356122 Näheinrichtung zum Futter Einsteppen und Unterschneiden 1,2 mm von der Nadel, Nadelstärke Nm 120-160, Stichlänge max. 5 mm, für mittelschweres Nähgut. Sewing equipment for stitching and trimming the lining 1.2 mm, needle size Nm 120-160, stitch length max. 5 mm, for medium weight material.	0888 E00605.12	1				134 LR - 120	0888 220334	25						0888 200280	1,8	0888 200240	0688 320520	0,6



E-Nr. E-No.	Für Unterklasse / For Subclass	Material No. / Material Nr.	Nadelzahl/Number of needles	Stichabstand/Seam distance	Nadelhalter/ Needle holder	Nadelabstand-Nadelhalter/Needles distance-needle holder	Nadelsystem / -dicke / Needle system / -size	angetriebene Rollfuß/Top roller driven	Durchmesser des Presserfußes/Top roller diameter	Graferdeckring/Splice	Nadelführung, vorn/Needle guide front	Halter des Nadelführungs, vorn/Holder of needle guide front	Nadelführung, hinten/Needle guide rear	Nadelführung, hinten/Needle guide rear	Stichplatteneinsatz/Throat plate insert	Stichplatteneinsatz-Lochbreite/Insert hole width	Stichplatte/Throat plate	Schiebradtransporteur/Wheel feeder	Verzahnungsabstand des Transporteurs/Wheel feed tooth pitch
E7/1,5	-356020; -356122 Näheinrichtung zum Futter Einsteppen und Unterschneiden 1,5 mm von der Nadel, Nadelstärke Nm 120-160, Stichlänge max. 5 mm, für mittelschweres Nähgut. Sewing equipment for stitching and trimming the lining 1.5 mm, needle size Nm 120-160, stitch length max. 5 mm, for medium weight material.	0888 E00705 15	1				134 LR - 120	0888 220334	25						0888 200350	2,0	0888 200240	0688 320520	0,6
E17	-160020; -160122; -160522; -160023 Näheinrichtung, Nadelstärke Nm 90-110, Stichlänge max. 5 mm, für mittelschweres Nähgut. Sewing equipment, needle size Nm 90-110, stitch length max. 5 mm, for medium weight material.	0888 E01705	1				134 LR - 90	0888 220334	25						0888 200050	1,8	0888 200084	0688 320530	1,2
E19	-160020; -160122; -160522; -160023 Näheinrichtung, Nadelstärke Nm 90-110, Stichlänge max. 5 mm, für mittelschweres Nähgut. Sewing equipment, needle size Nm 90-110, stitch length max. 5 mm, for medium weight material.	0888 E01905	1				134 LR - 90	0888 220334	25						0888 200050	1,8	0888 200084	0688 320520	0,6
E22	-360122 Näheinrichtung, Nadelstärke Nm 90-110, Stichlänge max. 5 mm, für mittelschweres Nähgut, linke Säule. Sewing equipment, needle size Nm 90-110, stitch length max. 5 mm, for medium weight material, left post.	0888 E02205	1				134 LR - 90	0888 220334	25						0888 200370	1,6	0888 200240	0688 320520	0,6
E23	-160152 Näheinrichtung, Nadelstärke Nm 70-80, Stichlänge max. 4 mm, für leichtes Nähgut. Sewing equipment, needle size Nm 70-80, stitch length max. 4 mm, for light weight material.	0888 E02304	1				134 LR - 80	0888 220364	35						0888 200040	1,4	0888 200324	0688 320520	0,6
E24	-160152 Näheinrichtung, Nadelstärke Nm 90-110, Stichlänge max. 5 mm, für mittelschweres Nähgut. Sewing equipment, needle size Nm 90-110, stitch length max. 5 mm, for medium weight material.	0888 E02405	1				134 LR - 90	0888 220364	35						0888 200050	1,8	0888 200324	0688 320520	0,6



E-Nr. E-No.	Für Unterklasse / For Subclass	Material No. / Material Nr.	Nadelzahl/Number of needles	Stichabstand/Seam distance	Nadelhalter/ Needle holder	Nadelabstand-Nadelhalter/Needles distance-needle holder	Nadelsystem / -dicke / Needle system / -size	angetriebene Rollfuß/Top roller driven	Durchmesser des Presserfußes/Top roller diameter	Graferdeckung/Splice	Nadelführung, vorn/Needle guide front	Halter des Nadelführungs, vorn/Holder of needle guide front	Nadelführung, hinten/Needle guide rear	Nadelführung, hinten/Needle guide rear	Stichplatteneinsatz/Throat plate insert	Stichplatteneinsatz-Lochbreite/Insert hole width	Stichplatte/Throat plate	Schiebradtransporteur/Wheel feeder	Verzahnungsabstand des Transporteurs/Wheel feed tooth pitch
Abb.-Nr. Fig.No.	Verwendungszweck / Use																		
E25	-160152 Näheinrichtung, Nadelstärke Nm 120-160, Stichlänge max. 7 mm, für schweres Nähgut. Sewing equipment, needle size Nm 120-160, stitch length max. 7 mm, for weight material.	0888 E02507	1				134 LR - 120	0888 220364	35						0888 200060	2,4	0888 200324	0688 320530	1,2
E26/0,8	-356152 Näheinrichtung zum Futter Einsteppen und Unterschneiden 0,8 mm von der Nadel, Nadelstärke Nm 70-80, Stichlänge max. 4 mm, für leichtes Nähgut. Sewing equipment for stitching and trimming the lining 0.8 mm, needle size Nm 70-80, stitch length max. 4 mm, for light weight material.	0888 E02604 08	1				134 LR - 80	0888 220334	25						0888 200260	1,2	0888 200490	0688 320520	0,6
E27/1,0	-356152 Näheinrichtung zum Futter Einsteppen und Unterschneiden 1,0 mm von der Nadel, Nadelstärke Nm 90-110, Stichlänge max. 5 mm, für mittelschweres Nähgut. Sewing equipment for stitching and trimming the lining 1.0 mm, needle size Nm 90-110, stitch length max. 5 mm, for medium weight material.	0888 E02705 10	1				134LR - 90	0888 220334	25						0888 200270	1,6	0888 200490	0688 320520	0,6
E28/1,2	-356152 Näheinrichtung zum Futter Einsteppen und Unterschneiden 1,2 mm von der Nadel, Nadelstärke Nm 120-160, Stichlänge max. 5 mm, für schweres Nähgut. Sewing equipment for stitching and trimming the lining 1.2 mm, needle size Nm 120-160, stitch length max. 5 mm, for heavy weight material.	0888 E02805 12	1				134LR - 120	0888 220334	25						0888 200280	1,8	0888 200490	0688 320520	0,6
E29/1,5	-356152 Näheinrichtung zum Futter Einsteppen und Unterschneiden 1,5 mm von der Nadel, Nadelstärke Nm 120-160, Stichlänge max. 5 mm, für schweres Nähgut. Sewing equipment for stitching and trimming the lining 1.5 mm, needle size Nm 120-160, stitch length max. 5 mm, for heavy weight material.	0888 E02905 15	1				134LR - 120	0888 220334	25						0888 200350	2,0	0888 200490	0688 320520	0,6
E31	-360122 Näheinrichtung, Nadelstärke Nm 70-80, Stichlänge max. 4 mm, für leichtes Nähgut, linke Säule. Sewing equipment, needle size Nm 70-80, stitch length max. 4 mm, for light weight material, left post.	0888 E03104	1				134LR - 80	0888 220364	35						0888 200890	1,2	0888 200240	0688 320520	0,6



E-Nr. E-No. Abb.-Nr. Fig.No.	Für Unterklasse / For Subclass Verwendungszweck / Use	Material No. / Material Nr.	Nadelzahl/Number of needles	Stichabstand/Seam distance	Nadelhalter/ Needle holder	Nadelabstand-Nadelhalter/Needles distance-needle holder	Nadelsystem / -dicke / Needle system / -size	angedriehene Rollfuß/Top roller driven	Durchmesser des Presserfußes/Top roller diameter	Greifendeckung/Splice	Nadelführung, vorn/Needle guide front	Halter des Nadelführungs, vorn/Holder of needle guide front	Nadelführung, hinten/Needle guide rear	Nadelführung, hinten/Needle guide rear	Stichplatteneinsatz/Throat plate insert	Stichplatteneinsatz-Lochbreite/insert hole width	Stichplatter/Throat plate	Schiebradtransporteur/Wheel feeder	Verzahnungsabstand des Transporteurs/Wheel feed tooth pitch
E32	-360122 Näheinrichtung, Nadelstärke Nm 90-110, Stichlänge max. 5 mm, für mittelschweres Nähgut, linke Säule. Sewing equipment, needle size Nm 90-110, stitch length max. 5 mm, for medium weight material, left post.	0888 E03205	1				134 LR - 90	0888 220364	35					0888 200370	1,6	0888 200240	0688 320520	0,6	
E33	-360122 Näheinrichtung, Nadelstärke Nm 120-160, Stichlänge max. 7 mm, für schweres Nähgut, linke Säule. Sewing equipment, needle size Nm 120-160, stitch length max. 7 mm, for weight material, left post.	0888 E03307	1				134 LR - 120	0888 220364	35					0888 200900	2,4	0888 200240	0688 320530	1,2	
E34	-160020, 160122, 160522; -160023 Näheinrichtung, Nadelstärke Nm 70-80, Stichlänge max. 4 mm, für leichtes Nähgut, mit abdruckarmem Schiebrad. Sewing equipment, needle size Nm 70-80, stitch length max. 4 mm, for light weight material, wheel feeder without impress.	0888 E03404	1				134LR - 80	0888 220364	35					0888 200040	1,4	0888 200084	0888 320383		
E35	-160020, 160122, 160522; -160023 Näheinrichtung, Nadelstärke Nm 90-110, Stichlänge max. 5 mm, für mittelschweres Nähgut, mit abdruckarmem Schiebrad. Sewing equipment, needle size Nm 90-110, stitch length max. 5 mm, for medium weight material, wheel feeder without impress.	0888 E03505	1				134LR - 90	0888 220364	35					0888 200050	1,8	0888 200084	0888 320383		
E36/0,8	-356020, -356122 Näheinrichtung zum Futter Einsteppen und Unterschneiden 0,8 mm von der Nadel, Nadelstärke Nm 70-80, Stichlänge max. 4 mm, für leichtes Nähgut, mit abdruckarmem Schiebrad. Sewing equipment for stitching and trimming the lining 0.8 mm, needle size Nm 70-80, stitch length max. 4 mm, for light weight material, wheel feeder without impress.	0888 E03604 08	1				134LR - 80	0888 220334	25					0888 200260	1,2	0888 200240	0888 320383		
E37/1,0	-356020, 356122 Näheinrichtung zum Futter Einsteppen und Unterschneiden 1,0 mm von der Nadel, Nadelstärke Nm 90-110, Stichlänge max. 5 mm, für mittelschweres Nähgut, mit abdruckarmem Schiebrad. Sewing equipment for stitching and trimming the lining 1.0 mm, needle size Nm 90-110, stitch length max. 5 mm, for medium weight material, wheel feeder without impress.	0888 E03705 10	1				134LR - 90	0888 220334	25					0888 200270	1,6	0888 200240	0888 320383		



E-Nr. E-No.	Für Unterklasse / For Subclass	Material No. / Material Nr.	Nadelzahl/Number of needles	Stichabstand/Seam distance	Nadelhalter/Needle holder	Nadelabstand-Nadelhalter/Needles distance-needle holder	Nadelsystem / -dicke / Needle system / -size	angetriebene Rollfuß/Top roller driven	Durchmesser des Presserfußes/Top roller diameter	Graferdeckung/Splice	Nadelführung, vorn/Needle guide front	Halter des Nadelführungs, vorn/Holder of needle guide front	Nadelführung, hinten/Needle guide rear	Nadelführung, hinten/Needle guide rear	Stichplatteneinsatz/Throat plate insert	Stichplatteneinsatz-Lochbreite/Insert hole width	Stichplatte/Throat plate	Schiebradtransporteur/Wheel feeder	Verzahnungsabstand des Transporteurs/Wheel feed tooth pitch
Abb.-Nr. Fig.No.	Verwendungszweck / Use																		
E38	-160152 Näheinrichtung, Nadelstärke Nm 70-80, Stichlänge max. 4 mm, für leichtes Nähgut, mit abdruckarmem Schiebrad. Sewing equipment, needle size Nm 70-80, stitch length max. 4 mm, for light weight material, wheel feeder without impress.	0888 E03804	1				134 LR - 80	0888 220364	35						0888 200040	1,4	0888 200324	0888 320383	
E39	-160152 Näheinrichtung, Nadelstärke Nm 90-110, Stichlänge max. 5 mm, für mittelschweres Nähgut, mit abdruckarmem Schiebrad. Sewing equipment, needle size Nm 90-110, stitch length max. 5 mm, for medium weight material, wheel feeder without impress.	0888 E03905	1				134 LR - 90	0888 220364	35						0888 200050	1,8	0888 200324	0888 320383	
E40/0,8	-356152 Näheinrichtung zum Futter Einsteppen und Unterschneiden 0,8 mm von der Nadel, Nadelstärke Nm 70-80, Stichlänge max. 4 mm, für leichtes Nähgut, mit abdruckarmem Schiebrad. Sewing equipment for stitching and trimming the lining 0.8 mm, needle size Nm 70-80, stitch length max. 4 mm, for light weight material, wheel feeder without impress.	0888 E04004 08	1				134LR - 80	0888 220334	25						0888 200260	1,2	0888 200490	0888 320383	
E41/1,0	-356152 Näheinrichtung, Nadelstärke Nm 90-110, Näheinrichtung zum Futter Einsteppen und Unterschneiden 1,0 mm von der Nadel, Nadelstärke Nm 90-110, Stichlänge max. 5 mm, für mittelschweres Nähgut, mit abdruckarmem Schiebrad. Sewing equipment for stitching and trimming the lining 1.0 mm, needle size Nm 90-110, stitch length max. 5 mm, for medium weight material, wheel feeder without impress.	0888 E04105 10	1				134LR - 90	0888 220334	25						0888 200270	1,6	0888 200490	0888 320383	
E42	-360122 Näheinrichtung, Nadelstärke Nm 70-80, Stichlänge max. 4 mm, für leichtes Nähgut, mit abdruckarmem Schiebrad. Sewing equipment, needle size Nm 70-80, stitch length max. 4 mm, for light weight material, wheel feeder without impress.	0888 E04204	1				134LR - 80	0888 220364	35						0888 200890	1,4	0888 200240	0888 320383	



E-Nr. E-No. Abb.-Nr. Fig.No.	Für Unterklasse / For Subclass Verwendungszweck / Use	Material No. / Material Nr.	Nadelzahl/Number of needles	Stichabstand/Seam distance	Nadelhalter/ Needle holder	Nadelabstand-Nadelhalter/Needles distance-needle holder	Nadelsystem / -dicke / Needle system / -size	angetriebene Rollfuß/Top roller driven	Durchmesser des Presserfußes/Top roller diameter	Greifendeckring/Splice	Nadelführung, vorn/Needle guide front	Halter des Nadelführungs, vorn/Holder of needle guide front	Nadelführung, hinten/Needle guide rear	Nadelführung, hinten/Needle guide rear	Stichplatteneinsatz/Throat plate insert	Stichplatteneinsatz-Lochbreite/insert hole width	Stichplatter/Throat plate	Schiebradtransporteur/Wheel feeder	Verzahnungsabstand des Transporteurs/Wheel feed tooth pitch
E43	-360122 Näheinrichtung, Nadelstärke Nm 90-110, Stichlänge max. 5 mm, für mittelschweres Nähgut, mit abdruckarmem Schiebrad. Sewing equipment, needle size Nm 90-110, stitch length max. 5 mm, for medium weight material, wheel feeder without impress.	0888 E04305	1				134 LR - 90	0888 220364	35					0888 200370	1,6	0888 200240	0888 320383		

E-Nr. E-No.	Für Unterklasse / For Subclass	Material No. / Material Nr.	Nadelzahl/Number of needles	Stichabstand/Seam distance	Nadelhalter link/ Needle holder left	Nadelhalter rechtl/ Needle holder right	Nadelhalter/ Needle holder	Nadelabstand-Nadelhalter/Needles distance-needle holder	Nadelsystem / -dicke / Needle system / -size	angetriebene Rollfuß/Top roller driven	Durchmesser des Presserfußes/Top roller diameter	Nadelführung, vom/Needle guide front	Halter des Nadelführungs, vom/Holder of needle guide front	Nadelführung, hinten/Needle guide rear	Nadelführung, hinten/Needle guide rear	Stichplatteneinsatz/Throat plate insert	Stichplatteneinsatz-Lochbreite/Insert hole width	Stichplatte/Throat plate	Schnebradtransporteur/Wheel feeder	Verzahnungsabstand des Transporteurs/Wheel feed tooth pitch
E8/1,2	-260020; -260122; -260522; -260023 Näheinrichtung, Stichabstand 1,2 mm, Nadelstärke Nm 70-80, Stichtlänge max. 4 mm, für leichtes Nähgut. Sewing equipment, seam distance 1,2 mm, needle size Nm 70-80, stitch length max. 4 mm, for light weight material.	0888 E00804 12	2	1,2			0888 230013	2,96	134 KCLR - 80	0888 220364	35	0888 220170	0888 220240	0888 220180	0888 200030	1,5	0888 200010	0688 320520	0,6	
E9/1,6	-260020; -260122; -260522; -260023 Näheinrichtung, Stichabstand 1,6 mm, Nadelstärke Nm 70-80, Stichtlänge max. 4 mm, für leichtes Nähgut. Sewing equipment, seam distance 1,6 mm, needle size Nm 70-80, stitch length max. 4 mm, for light weight material.	0888 E00904 16	2	1,6			0888 230013	2,96	134 KCLR - 80	0888 220364	35	0888 220170	0888 220240	0888 220190	0888 200120	1,5	0888 200090	0688 320520	0,6	
E10/2,0	-260020; -260122; -260522; -260023 Näheinrichtung, Stichabstand 2,0 mm, Nadelstärke Nm 70-80, Stichtlänge max. 4 mm, für leichtes Nähgut. Sewing equipment, seam distance 2,0 mm, needle size Nm 70-80, stitch length max. 4 mm, for light weight material.	0888 E01004 20	2	2,0			0888 230023	3,4	134 KCLR - 80	0888 220364	35	0888 220170	0888 220240	0888 220200	0888 200130	1,5	0888 200020	0688 320520	0,6	
E11/1,6	-260020; -260122; -260522; -260023 Näheinrichtung, Stichabstand 1,6 mm, Nadelstärke Nm 90-110, Stichtlänge max. 4 mm, für mittelschweres Nähgut. Sewing equipment, seam distance 1,6 mm, needle size Nm 90-110, stitch length max. 4 mm, for medium weight material.	0888 E01104 16	2	1,6			0888 230013	2,96	134 KCLR - 90	0888 220364	35	0888 220170	0888 220240	0888 220190	0888 200120	1,5	0888 200090	0688 320520	0,6	
E12/2,0	-260020; -260122; -260522; -260023 Näheinrichtung, Stichabstand 2,0 mm, Nadelstärke Nm 90-110, Stichtlänge max. 4 mm, für mittelschweres Nähgut. Sewing equipment, seam distance 2,0 mm, needle size Nm 90-110, stitch length max. 4 mm, for medium weight material.	0888 E01204 20	2	2,0			0888 230023	3,4	134 KCLR - 90	0888 220364	35	0888 220170	0888 220240	0888 220200	0888 200130	1,5	0888 200020	0688 320520	0,6	
E13/2,4	-260020; -260122; -260522; -260023 Näheinrichtung, Stichabstand 2,4 mm, Nadelstärke Nm 90-110, Stichtlänge max. 5 mm, für mittelschweres Nähgut. Sewing equipment, seam distance 2,0 mm, needle size Nm 90-110, stitch length max. 5 mm, for medium weight material.	0888 E01305 24	2	2,4			0888 230023	3,4	134 KCLR - 90	0888 220364	35	0888 220170	0888 220240	0888 220210	0888 200140	1,5	0888 200200	0688 320520	0,6	



E-Nr. E-No.	Für Unterklasse / For Subclass	Material No. / Material Nr.	Nadelzahl/Number of needles	Stichabstand/Seam distance	Nadelhalter link/ Needle holder left	Nadelhalter rechtl/ Needle holder right	Nadelhalter/ Needle holder	Nadelabstand-Nadelhalter/Needles distance-needle holder	Nadelsystem / -dicke / Needle system / -size	angetriebene Rollfuß/Top roller driven	Durchmesser des Presserfußes/Top roller diameter	Nadelführung, vom/Needle guide front	Halter des Nadelführungs, vom/Holder of needle guide front	Nadelführung, hinten/Needle guide rear	Nadelführung, hinten/Needle guide rear	Stichplatteneinsatz/Throat plate insert	Stichplatteneinsatz-Lochbreite/Insert hole width	Stichplatte/Throat plate	Schlebradtransporteur/Wheel feeder	Verzahnungsabstand des Transporteurs/Wheel feed tooth pitch
E14/2,0	-260020; -260122; -260522; -260023 Näheinrichtung, Stichabstand 2,0 mm, Nadelstärke Nm 120-160, Stichlänge max. 4 mm, für schweres Nähgut. Sewing equipment, seam distance 2,0 mm, needle size Nm 120-160, stitch length max. 4 mm, for heavy weight material.	0888 E01404 20	2	2,0					134 LR - 120	0888 220364	35	0888 220170	0888 220240	0888 220200	0888 220230	0888 200170	2,3	0888 200020	0688 320530	1,2
E15/2,4	-260020; -260122; -260522; -260023 Näheinrichtung, Stichabstand 2,4 mm, Nadelstärke Nm 120-160, Stichlänge max. 5 mm, für schweres Nähgut. Sewing equipment, seam distance 2,4 mm, needle size Nm 120-160, stitch length max. 5 mm, for heavy weight material.	0888 E01505 24	2	2,4					134 LR - 120	0888 220364	35	0888 220170	0888 220240	0888 220210	0888 220230	0888 200180	2,3	0888 200200	0688 320530	1,2
E16/3,2	-260020; -260122; -260522; -260023 Näheinrichtung, Stichabstand 3,2 mm, Nadelstärke Nm 120-160, Stichlänge max. 5 mm, für schweres Nähgut. Sewing equipment, seam distance 3,2 mm, needle size Nm 120-160, stitch length max. 5 mm, for heavy weight material.	0888 E01605 32	2	3,2					134 LR - 120	0888 220364	35	0888 220170	0888 220240	0888 220220	0888 220230	0888 200480	2,3	0888 200210	0688 320530	1,2
E18/1,6	-260020; -260122; -260522; -260023 Näheinrichtung, Stichabstand 1,6 mm, Nadelstärke Nm 90-110, Stichlänge max. 4 mm, für mittelschweres Nähgut. Sewing equipment, seam distance 1.6 mm, needle size Nm 90-110, stitch length max. 4 mm, for medium weight material.	0888 E01804 16	2	1,6					134 KCLR - 90	0888 220334	25	0888 220170	0888 220240	0888 220190	0888 200120	1,5	0888 200090	0688 320530	1,2	
E20/2,0	-260020; -260122; -260522; -260023 Näheinrichtung, Stichabstand 2,0 mm, Nadelstärke Nm 90-120, Stichlänge max. 5 mm, für mittelschweres Nähgut. Sewing equipment, seam distance 2,0 mm, needle size Nm 90-120, stitch length max. 5 mm, for medium weight material.	0888 02005 20	2	2,0					134 KCLR - 90	0888 220364	35			0888 220660	0888 200560	2,0	0888 200540	0688 320520	0,6	
E21/2,4	-260020; -260122; -260522; -260023 Näheinrichtung, Stichabstand 2,4 mm, Nadelstärke Nm 90-120, Stichlänge max. 5 mm, für mittelschweres Nähgut. Sewing equipment, seam distance 2,4 mm, needle size Nm 90-120, stitch length max. 5 mm, for medium weight material.	0888 02105 24	2	2,4					134 KCLR - 90	0888 220364	35			0888 220670	0888 200570	2,0	0888 200550	0888 320520	0,6	



E-Nr. E-No.	Für Unterklasse / For Subclass	Material No. / Material Nr.	Nadelzahl/Number of needles	Stichabstand/Seam distance	Nadelhalter link/ Needle holder left	Nadelhalter recht/ Needle holder right	Nadelhalter/ Needle holder	Nadelabstand-Nadelhalter/Needles distance-needle holder	Nadelsystem / -dicke / Needle system / -size	angetriebene Rollfuß/Top roller driven	Durchmesser des Presserfußes/Top roller diameter	Nadelführung, vorn/Needle guide front	Halter des Nadelführungs, vorn/Holder of needle guide front	Nadelführung, hinten/Needle guide rear	Nadelführung, hinten/Needle guide rear	Stichplatteneinsatz/Throat plate insert	Stichplatteneinsatz-Lochbreite/Insert hole width	Stichplatte/Throat plate	Schneibradtransporteur/Wheel feeder	Verzahnungsabstand des Transporteurs/Wheel feed tooth pitch
E30/1,6	-260020; -260122; -260522; -260023 Näheinrichtung, Stichabstand 1,6 mm, Nadelstärke Nm 90-110, Stichlänge max. 4 mm, für mittelschweres Nähgut. Sewing equipment, seam distance 1.6 mm, needle size Nm 90-110, stitch length max. 4 mm, for medium weight material.	0888 E03004 16	2	1,6					134 KKLR - 90	0888 220364	35	0888 220170	0888 220240	0888 220190		0888 200120	1,5	0888 200090	0888 320530	1,2
E44/2,0	-460522 Näheinrichtung, Stichabstand 2,0 mm, schaltbare Nadelstangen, Nadelstärke Nm 70-80, Stichlänge max. 4 mm, für leichtes Nähgut. Sewing equipment, seam distance 2.0 mm, needle bar rocking mechanism, needle size Nm 70-80, stitch length max. 4 mm, for light weight material.	0888 E04404 20	2	2,0	0888 230413	0888 230403			134-35 LR - 80	0888 220364	35			0888 220660		0888 200560	2,0	0888 200540	0888 320520	0,6
E45/2,0	-460522 Näheinrichtung, Stichabstand 2,0 mm, schaltbare Nadelstangen, Nadelstärke Nm 90-120, Stichlänge max. 5 mm, für mittelschweres Nähgut. Sewing equipment, seam distance 2.0 mm, needle bar rocking mechanism, needle size Nm 90-120, stitch length max. 5 mm, for medium weight material.	0888 E04505 20	2	2,0	0888 230413	0888 230403			134-35 LR - 90	0888 220364	35			0888 220660		0888 200560	2,0	0888 200540	0888 320520	0,6
E46/2,4	-460522 Näheinrichtung, Stichabstand 2,4 mm, schaltbare Nadelstangen, Nadelstärke Nm 90-120, Stichlänge max. 5 mm, für mittelschweres Nähgut. Sewing equipment, seam distance 2.4 mm, needle bar rocking mechanism, needle size Nm 90-120, stitch length max. 5 mm, for medium weight material.	0888 E04605 24	2	2,4	0888 230433	0888 230423			134-35 LR - 90	0888 220364	35			0888 220670		0888 200570	2,0	0888 200550	0888 320520	0,6
E47/2,4	-460522 Näheinrichtung, Stichabstand 2,4 mm, schaltbare Nadelstangen, Nadelstärke Nm 120-140, Stichlänge max. 5 mm, für mittelschweres Nähgut. Sewing equipment, seam distance 2.4 mm, needle bar rocking mechanism, needle size Nm 120-140, stitch length max. 5 mm, for medium weight material.	0888 E4705 24	2	2,4	0888 230433	0888 230423			134-35 LR - 120	0888 220364	35			0888 220670		0888 200570	2,0	0888 200550	0888 320520	0,6



E-Nr. E-No. Abb.-Nr. Fig.No.	Für Unterklasse / For Subclass Verwendungszweck / Use	Material No. / Material Nr.	Nadelzahl/Number of needles	Stichabstand/Seam distance	Nadelhalter link/ Needle holder left	Nadelhalter recht/ Needle holder right	Nadelhalter/ Needle holder	Nadelabstand-Nadelhalter/Needles distance-needle holder	Nadelsystem /-dicke / Needle system /-size	angetriebene Rollfuß/Top roller driven	Durchmesser des Presserfußes/Top roller diameter	Nadelführung, vom/Needle guide front	Halter des Nadelführungs, vom/Holder of needle guide front	Nadelführung, hinten/Needle guide rear	Nadelführung, hinten/Needle guide rear	Stichplatteneinsatz/Throat plate insert	Stichplatteneinsatz-Lochbreite/Insert hole width	Stichplatte/Throat plate	Schnebradtransporteur/Wheel feeder	Verzahnungsabstand des Transporteurs/Wheel feed tooth pitch
E48/3,2	-460522 Näheinrichtung, Stichabstand 3,2 mm, schaltbare Nadelstangen, Nadelstärke Nm 120-160, Stichtlänge max. 5 mm, für mittelschweres Nähgut. Sewing equipment, seam distance 3.2 mm, needle bar rocking mechanism, needle size Nm 120-160, stitch length max. 5 mm, for medium weight material.	0888 E04805 32	2	3,2	0888 230454	0888 230444			134-35 LR - 120	0888 220364	35			0888 220220	0888 220230	0888 200480	2,3	0888 200210	0688 320530	1,2
E49/1,6	-460522 Näheinrichtung, Stichabstand 1,6 mm, schaltbare Nadelstangen, Nadelstärke Nm 70-80, Stichtlänge max. 4 mm, für leichtes Nähgut. Sewing equipment, seam distance 1.6 mm, needle bar rocking mechanism, needle size Nm 70-80, stitch length max. 4 mm, for light weight material.	0888 E04904 16	2	1,6	0888 230383	0888 230373			0867 120590	0888 220364	35			0888 220800	0888 200910	1,2	0888 200540	0688 200540	0,6	
E50/3,6	-260020; -260122; -260522; -260023 Näheinrichtung, Stichabstand 3,6 mm, Nadelstärke Nm 120-160, Stichtlänge max. 5 mm, für mittelschweres Nähgut. Sewing equipment, seam distance 3,6 mm, needle size Nm 120-160, stitch length max. 5 mm, for medium weight material.	0888 E05005 36	2 3,6	3,6	0888 230203		3,6	134 LR - 120	0888 220364	35				0888 220220	0888 220230	0888 200920	2,3	0888 200930	0688 320530	1,2

